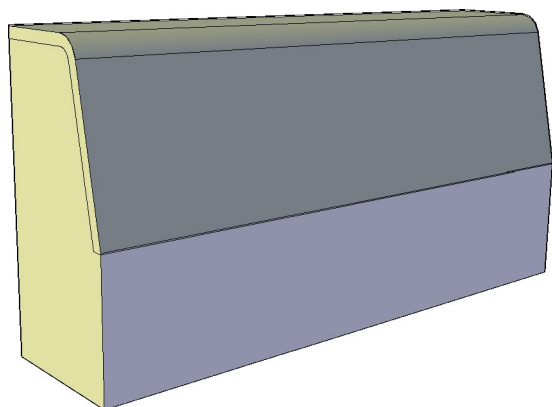


**GECOPRE**

www.gecopre.es

# BORDILLO DE ACERA

## BICAPA 25x12 - 9x50

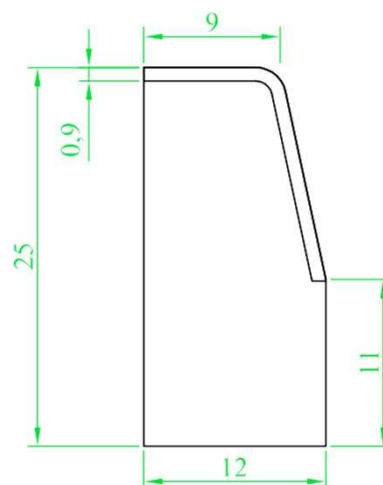


CE

VIPRELUC S.L.  
Ctra. A-340-Puente Genil-Lucena, Km. 23,650 14500  
Puente Genil (Córdoba)  
07

EN 1340  
Bordillos prefabricados de hormigón

| Descripción del Producto:                  | BORDILLO DE HORMIGÓN |                  |                            |
|--|----------------------|------------------|----------------------------|
|  | SOLERÍA INTERIOR     | SOLERÍA EXTERIOR | CUBIERTA                   |
| Uso previsto                               |                      |                  |                            |
| Emisión de Amianto                         | No Contiene          | No Contiene      | No Contiene                |
| Resistencia a Rotura (Mpa)                 | 3,5                  | 3,5              | X                          |
| Resistencia al deslizamiento/resbalamiento | Satisfactorio        | Satisfactorio    | X                          |
| Conductividad térmica W/ (mK)              |                      | X                | X                          |
| Comportamiento ante fuego externo          | X                    | X                | Se considera satisfactorio |
| Durabilidad                                | Satisfactorio        | Satisfactorio    | X                          |
| Reacción al fuego                          | Clase A1             | X                | X                          |
| X= no relevante                            |                      |                  |                            |



### ESPECIFICACIONES TÉCNICAS

|                 |      |
|-----------------|------|
| PESO PIEZA (Kg) | 33   |
| PESO PALET (Kg) | 1386 |
| UNIDADES PALET  | 42   |
| PALETS 27 Tn    | 19   |
| PIEZAS ml       | 2    |

\* Todos los pesos son valores orientativos.

MARZO 2013