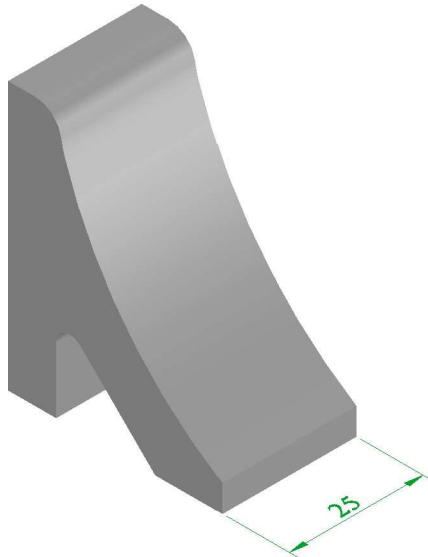


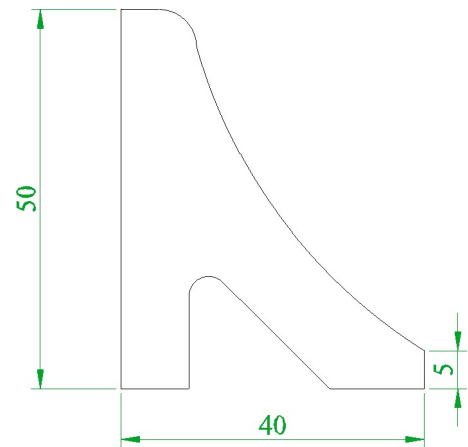
BORDILLO DE BOTA



VIPRELUC S.L.
Ctra. A-340-Puente Genil-Lucena, Km. 23,650
14500 Puente Genil (Córdoba)
07

EN 1340
Bordillos prefabricados de hormigón

Descripción del Producto:	BORDILLO DE HORMIGÓN		
	SOLERÍA INTERIOR	SOLERÍA EXTERIOR	CUBIERTA
Uso previsto			
Emisión de Amianto	No Contiene	No Contiene	No Contiene
Resistencia a Rotura (Mpa)	3,5	3,5	X
Resistencia al deslizamiento/resbalamiento	Satisfactorio	Satisfactorio	X
Conductividad térmica W/ (mK)		X	X
Comportamiento ante fuego externo	X	X	Se considera satisfactorio
Durabilidad	Satisfactorio	Satisfactorio	X
Reacción al fuego	Clase A1	X	X
X= no relevante			



ESPECIFICACIONES TÉCNICAS

PESO PIEZA (Kg)	43,75
PESO PALET (Kg)	1420
UNIDADES PALET	32
PALETS 27 Tn	19
PIEZAS ml	4

* Todos los pesos son valores orientativos.

MAYO 2010 / REV 03

VIPRELUC
S.L.
DIRECTOR TÉCNICO

Vº Bº D.TÉCNICO

VIPRELUC
S.L.
Eduardo Fernández Perales
DIRECTOR GENERAL

Vº Bº DIRECCIÓN