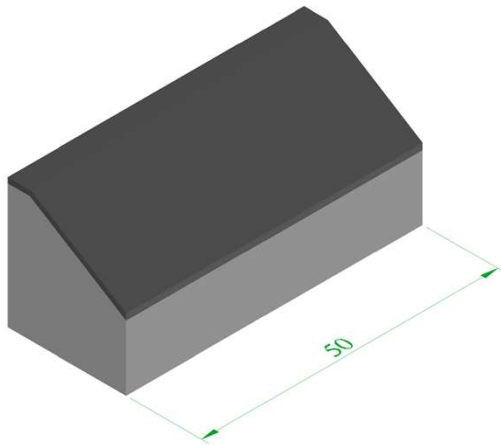


BORDILLO REMONTABLE BICAPA

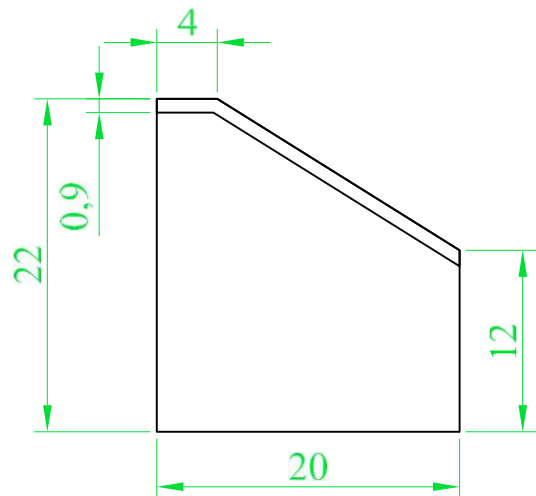
C7: 22x20 - 4x50



VIPRELUC S.L.
Ctra. A-340-Puente Genil-Lucena, Km. 23,650
14500 Puente Genil (Córdoba)
07

EN 1340
Bordillos prefabricados de hormigón

Descripción del Producto:	BORDILLO DE HORMIGÓN		
	SOLERIA INTERIOR	SOLERIA EXTERIOR	CUBIERTA
Uso previsto			
Emisión de Amianto	No Contiene	No Contiene	No Contiene
Resistencia a Rotura (Mpa)	3,5	3,5	X
Resistencia al deslizamiento/resbalamiento	Satisfactorio	Satisfactorio	X
Conductividad térmica W/ (mK)		X	X
Comportamiento ante fuego externo	X	X	Se considera satisfactorio
Durabilidad	Satisfactorio	Satisfactorio	X
Reacción al fuego	Clase A1	X	X
X= no relevante			



ESPECIFICACIONES TÉCNICAS	
PESO PIEZA (Kg)	41,50
PESO PALET (Kg)	1660
UNIDADES PALET	40
PALETS 27 Tn	16
PIEZAS ml	2

* Todos los pesos son valores orientativos.