

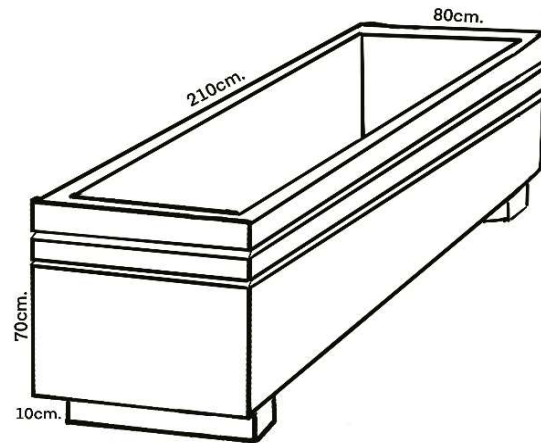
PRODUCTO

Jardinera 100X80X80 C2B

FOTOGRAFIA



CROQUIS



TERMINACIONES

HORMIGON APOMASADO / GRANITICO

COLORES

BLANCO / GRIS / OTROS COLORES (CONSULTAR)

MEDIDAS

210X80X80

PESO

920KG.

ANCLAJE: No requiere de sistema de anclaje.

MANIPULACION: Se realizará mediante carretilla elevadora, o con grúa, siempre que se puedan evitar los impactos en la pieza. Colocar un palets o elemento para evitar el contacto directo con las pinzas.

UTILIDAD: Jardinera diseñada para utilizarse como mobiliario en parques, zonas urbanas, zonas comunes de edificios y lugares públicos.

OBSERVACIONES: Aristas biseladas
Los apoyos (patas) son opcionales.