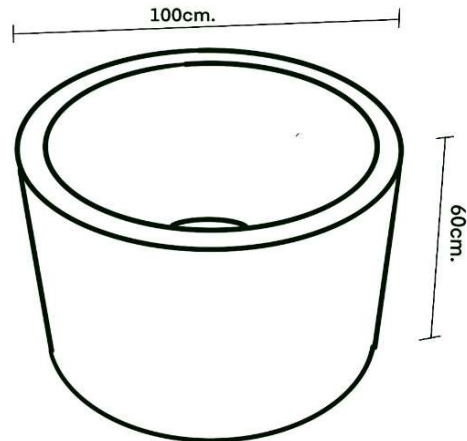


PRODUCTO **Jardinera CIRCULAR Ø100X60 SB**

FOTOGRAFIA



CROQUIS



TERMINACIONES **HORMIGON APOMASADO / GRANITICO**

COLORES **BLANCO / GRIS / OTROS COLORES (CONSULTAR)**

MEDIDAS **Ø100X60** PESO **320KG.**

ANCLAJE: No requiere de sistema de anclaje.

MANIPULACION: Se realizará mediante carretilla elevadora, o con grúa, siempre que se puedan evitar los impactos en la pieza. Colocar un palets o elemento para evitar el contacto directo con las pinzas.

UTILIDAD: Jardinera diseñada para utilizarse como mobiliario en parques, zonas urbanas, zonas comunes de edificios y lugares públicos.

OBSERVACIONES: Aristas biseladas
Los apoyos (patas) son opcionales.