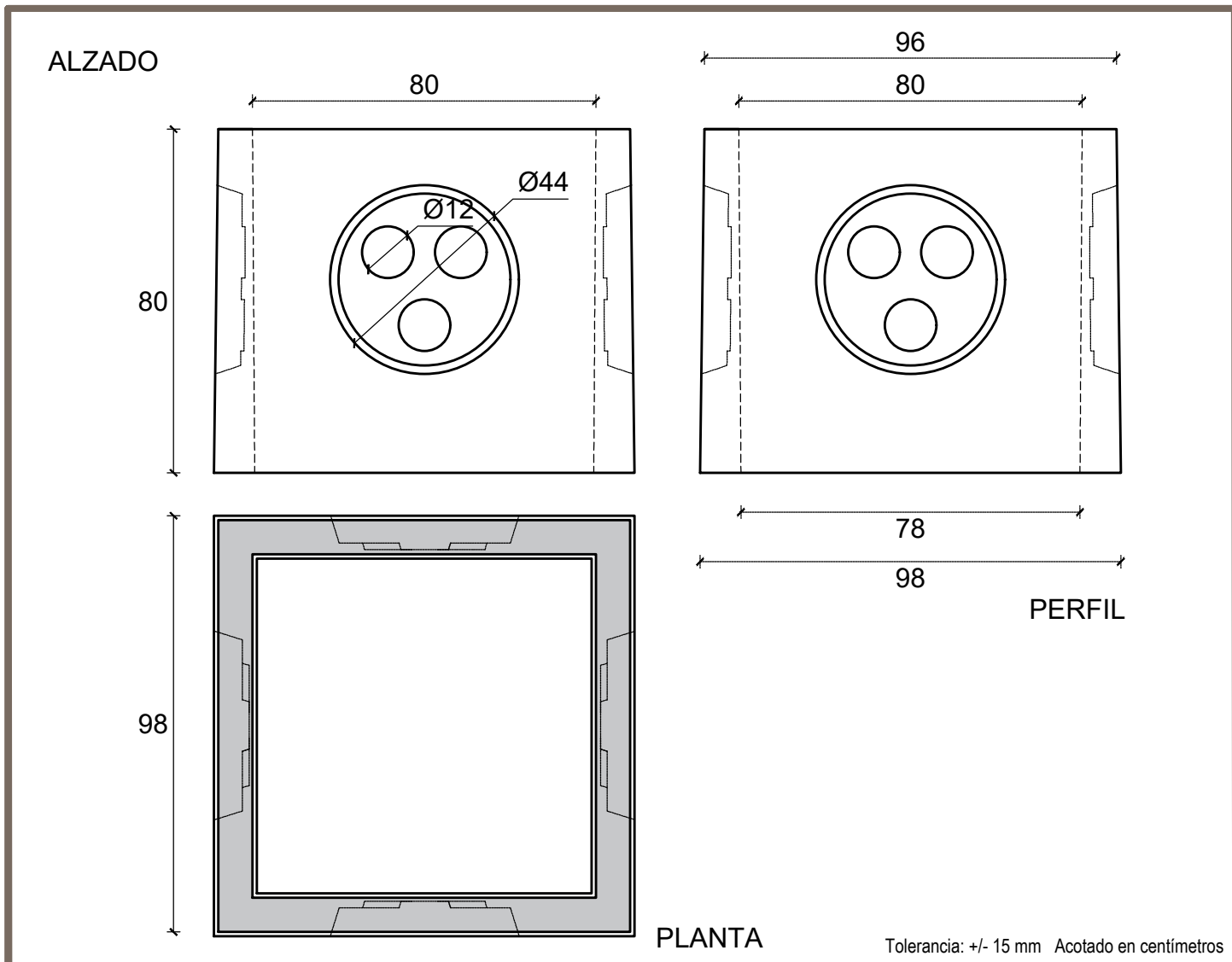


Referencia: 30007

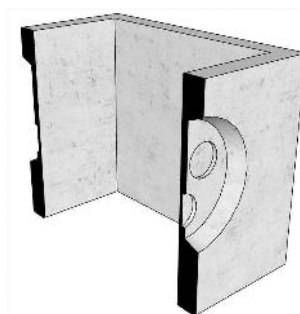
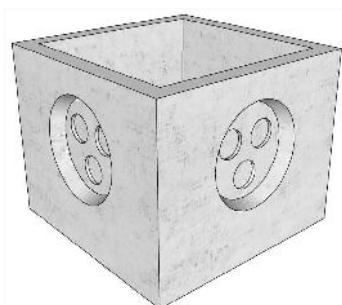
Arqueta 80x80x80 sin fondo



Uso: saneamiento / instalaciones

Medidas	Interior		Exterior		Altura	Ventana	Peso
	Ancho	Largo	Ancho	Largo			
Superior	80	80	96	96	80	4 ventanas	510 kg. (aproximado)
Base	78	78	98	98		Ø44	

Hormigón	HM-25
Cemento	CEM II/A-M (P-L) 42,5 R
Áridos	Calizos



SECCIÓN