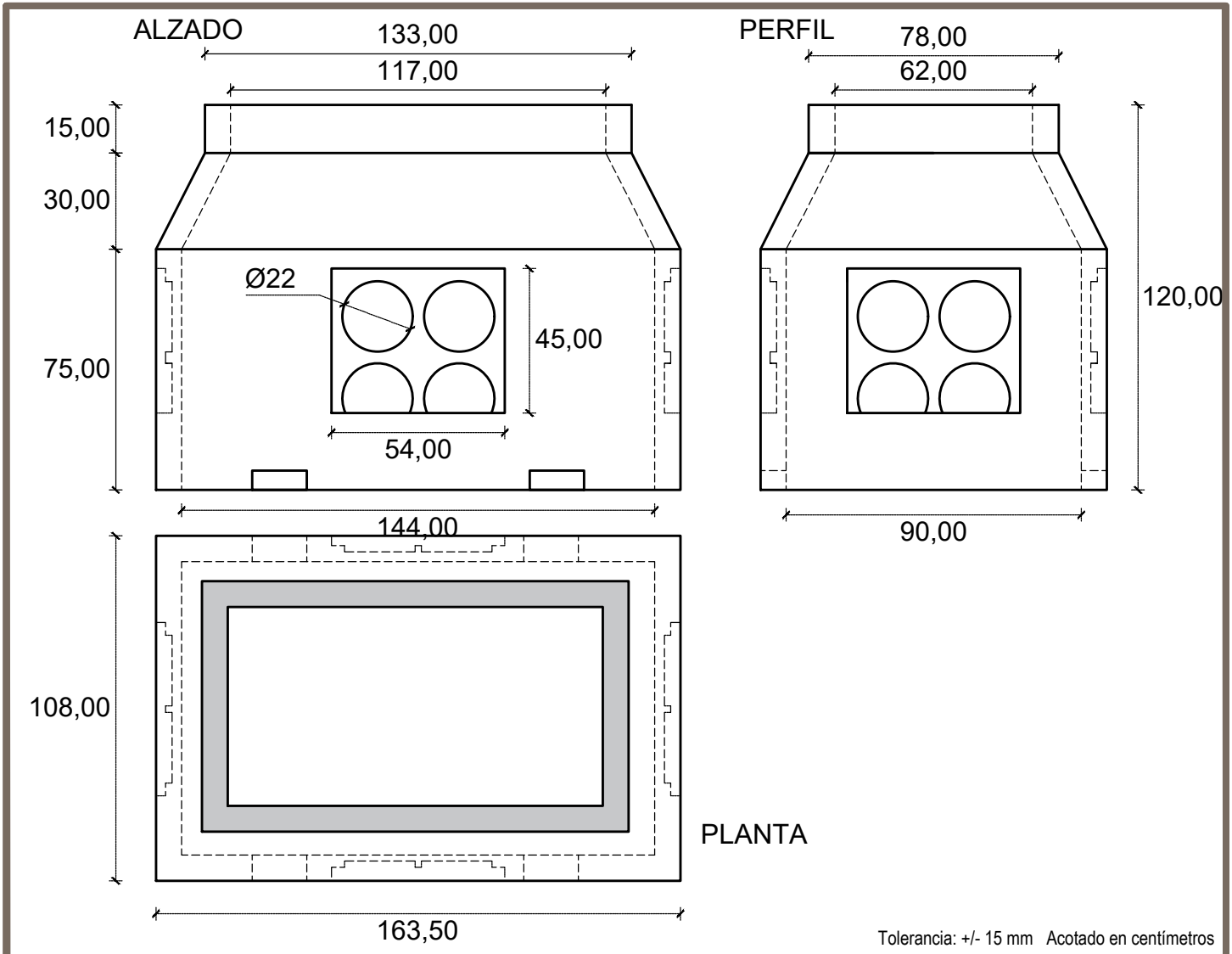


Referencia: 30023

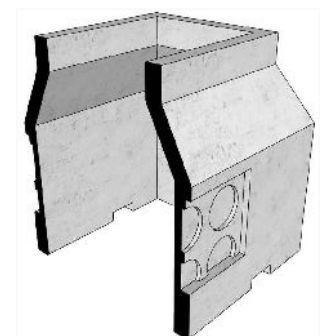
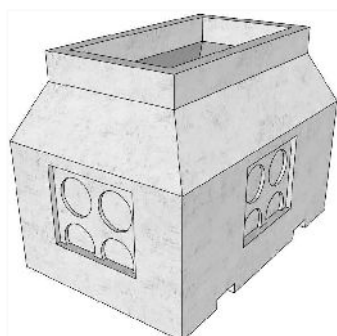
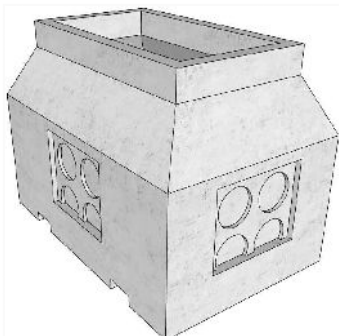
Arqueta Endesa A2 H=120 (62x117x120)



Uso: electricidad

Medidas	Interior		Exterior		Altura	Ventana	Peso
	Ancho	Largo	Ancho	Largo			
Superior	117	62	133	78	120	4 ventanas	1050 kg. (aproximado)
Base	144	90	163,5	108		Ø22	

Hormigón	HM-25
Cemento	CEM II/A-M (P-L) 42,5 R
Áridos	Calizos



SECCIÓN