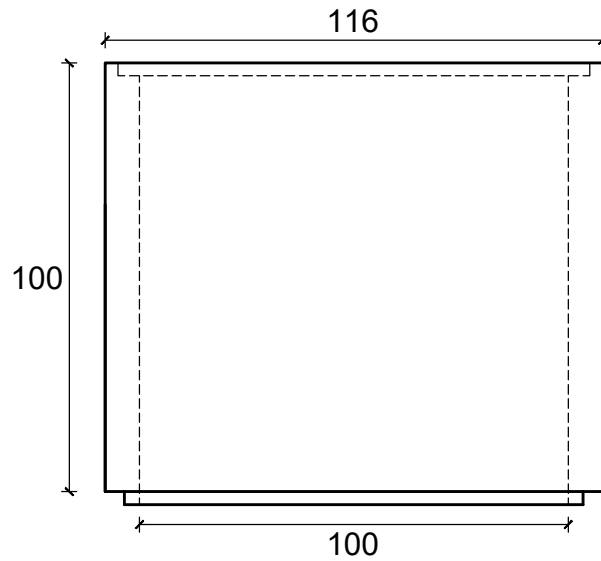
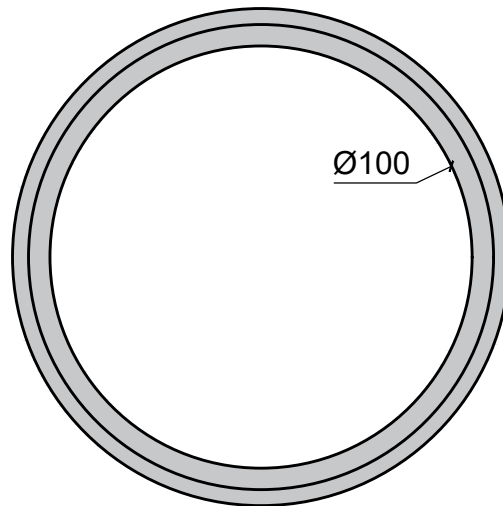


Referencia: 30029

Anillo para pozo 100x100



ALZADO



PLANTA

Tolerancia: +/- 15 mm Acotado en centímetros

Uso: saneamiento

Medidas	Interior		Exterior		Altura	Ventana	Peso
	Ancho	Largo	Ancho	Largo			
Superior	100	100	116	116	100	---	610 kg. (aproximado)
Base	100	100	116	116		---	

Hormigón	HM-25
Cemento	CEM II/A-M (P-L) 42,5 R
Áridos	Calizos



SECCIÓN