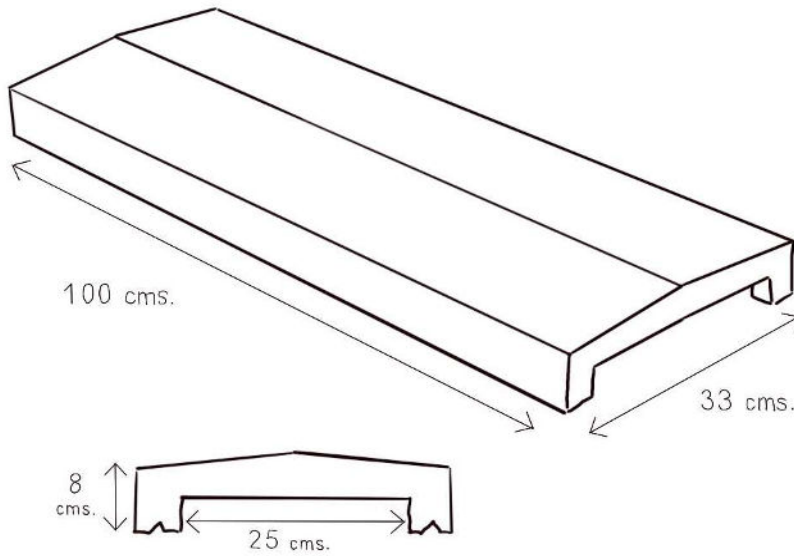


PRODUCTO

ALBARDILLA CAJEADA 100X33X8 DOS AGUAS

CROQUIS:



TERMINACIONES

LISO

COLORES

BLANCO

MEDIDAS

100X33X8

PESO

36,3 Kg.

ANCLAJE: Mortero

MANIPULACION: Manual

UTILIDAD: Revestimiento superior de muros.

OBSERVACIONES: