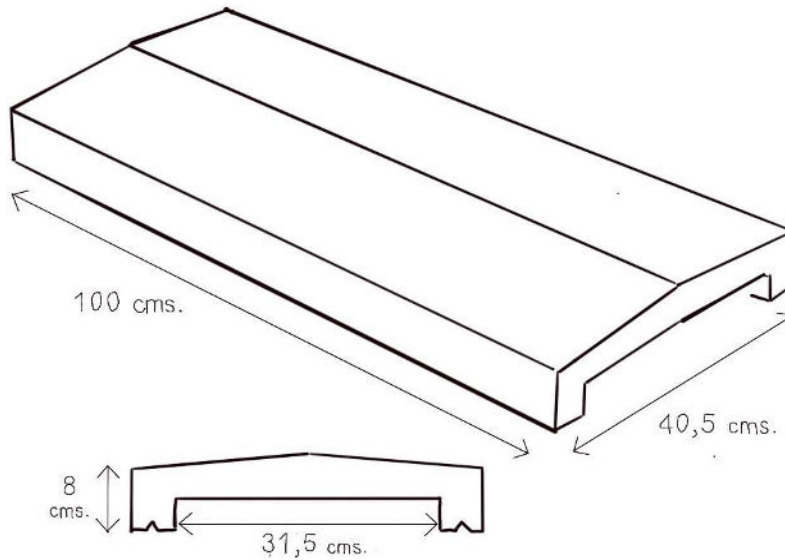


PRODUCTO

ALBARDILLA CAJEADA 100X40,5X8 DOS AGUAS

CROQUIS:



TERMINACIONES

LISO

COLORES

BLANCO

MEDIDAS

100X40,5X8

PESO

46,5 Kg.

ANCLAJE: Mortero

MANIPULACION: Manual

UTILIDAD: Revestimiento superior de muros.

OBSERVACIONES: