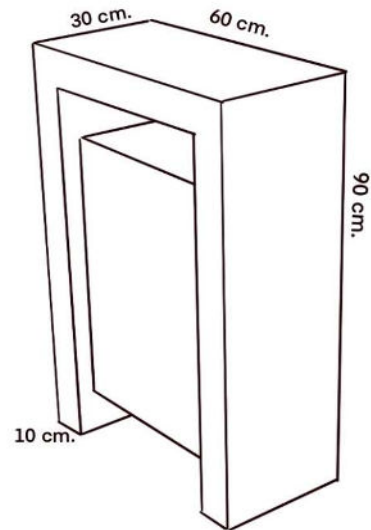


PRODUCTO

Papelera OMEGA 90x60x30

FOTOGRAFIA



TERMINACIONES

HORMIGON APOMASADO / GRANITICO / PULIDO / LAVADO ACIDO

COLORES

BLANCO / GRIS / OTROS COLORES (CONSULTAR)

MEDIDAS

90x60x30

PESO

110kg.

ANCLAJE: Con solape realizado con corrugado en la parte inferior de las patas de la papelera.

MANIPULACION: Carretilla o grúa.

UTILIDAD: Papelera de residuos utilizada en exteriores.

OBSERVACIONES: