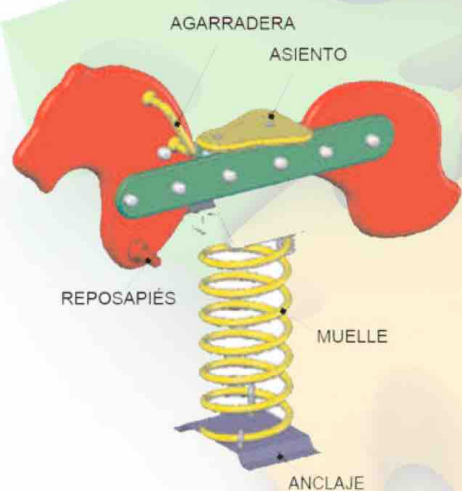


ANTIVANDÁLICO



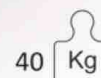
La leona es uno de los animales más conocido y adorado por los más pequeños, es por ello que los niños al verlo en las áreas de juegos rápidamente corren a subirse.



UNE-EN-1176-1
UNE-EN-1176-6
Decreto 127/2001
Junta Andalucía



De 3 a 12 años

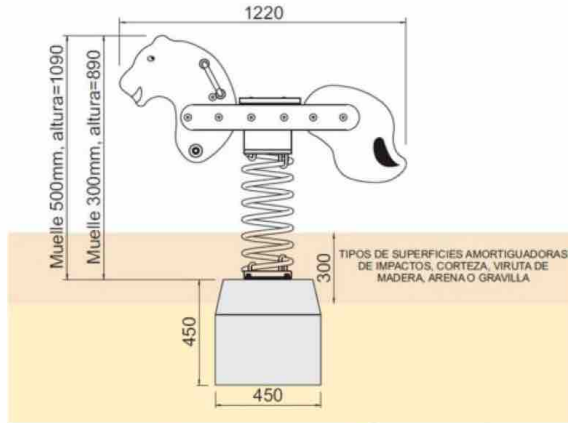


40 Kg

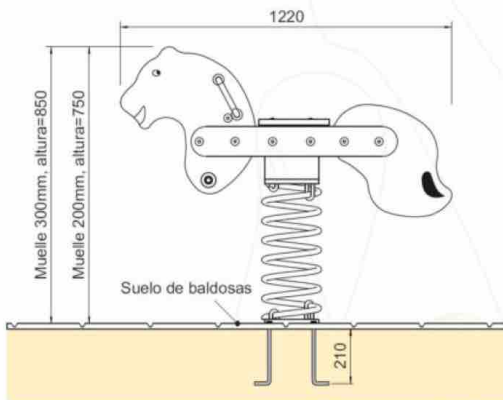
Alto	Ancho	Largo
1090	-	1220

Altura libre de caída: según muelle

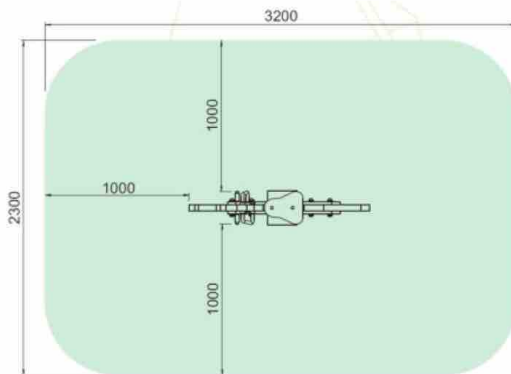
INSTALACIÓN AL SUELO Y ÁREA DE SEGURIDAD



INSTALACIÓN EN SUELO DE ARENA



INSTALACIÓN SOBRE BALDOSAS



ÁREA DE SEGURIDAD

Se deberá instalar el equipo sobre una superficie de áridos (arena, gravilla, etc.) o sobre un suelo amortiguador de impactos (baldosas de caucho), siendo este último el más aconsejable. Su espesor irá en función de la altura de caída libre del equipo

DESCRIPCIÓN TÉCNICA

Figuras fabricadas en contrachapados marinos hidrófugos de 40 mm, cantos redondeados y cuatro capas de pintura poliuretano.
Placas de anclaje con embutición para evitar la extracción del muelle por vandalismo.
Asiento en contrachapado laminado hidrófugo de 21 mm de grosor, antideslizante.
Tornillería autoblocante cincada, según DIN y protegida con tapones para evitar lesiones.



LA CIMENTACIÓN DEBE REALIZARSE DE FORMA QUE NO PRESENTE RIESGOS DE IMPACTOS O TROPIEZOS



DENTRO DEL ÁREA DE SEGURIDAD NO PUEDE HABER OBSTÁCULOS (FAROLAS, BANCOS, BORDILLOS, ÁRBOLES, ETC.)

GARANTÍA: 10* años, ante cualquier defecto de fabricación del conjunto o piezas.

* Solo con contratación de Servicio de Mantenimiento.

El personal encargado de la instalación y mantenimiento deberá respetar las recomendaciones del Manual de Montaje y del Manual de Mantenimiento respectivamente. Los manuales del equipo se pueden descargar de nuestra página web: www.agasasl.com