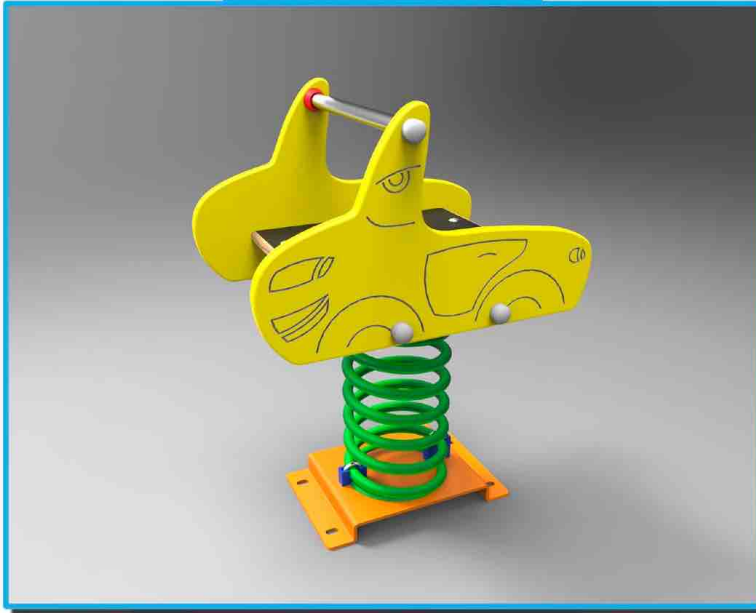
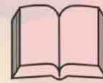


ANTIVANDÁLICO



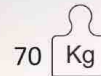
El cochecito descapotable es un elemento que genera el deseo de conducir entre los más pequeños. Requiere la colaboración y coordinación para poder pasearse, favoreciendo la amistad, además de contribuir la psicomotricidad y el ejercicio físico, ayudando a crecer en una infancia feliz y segura.



UNE-EN-1176-1
UNE-EN-1176-6
Decreto 127/2001
Junta Andalucía



De 1 a 9 años

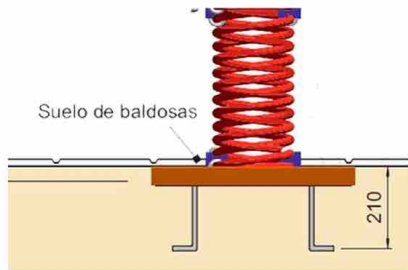


Alto	Ancho	Largo
760	432	564

Altura libre de caída = 0.5 m

INSTALACIÓN AL SUELO Y ÁREA DE SEGURIDAD

Instalación sobre suelo de hormigón



Se deberá instalar el equipo sobre una superficie de áridos (arena, gravilla, etc.) o sobre un suelo amortiguador de impactos (baldosas de caucho), siendo este último el más aconsejable. Su espesor irá en función de la altura de caída libre del equipo

DESCRIPCIÓN TÉCNICA

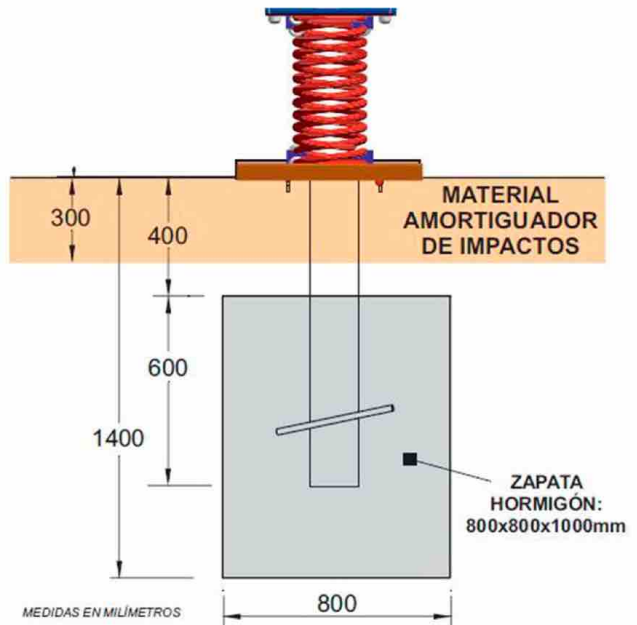
Laterales y asientos fabricados en plástico HDPE de 19 mm de grosor con cantos redondeados, resistente a los rayos ultravioleta del sol.

Placas de anclaje con embutición para evitar la extracción del muelle por vandalismo.

Muelle de acero granallado.

Tornillería autoblocante cincada, según DIN y protegida con tapones para evitar lesiones.

Instalación sobre suelo de tierra



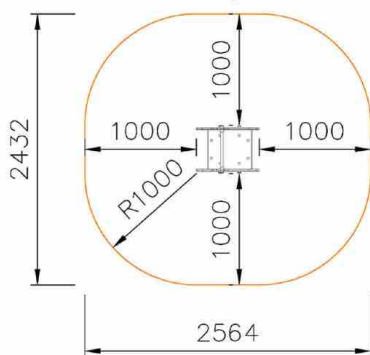
MATERIAL AMORTIGUADOR DE IMPACTOS

Se deberá rellenar el área de juego con 30 cm de grosor de material no compacto.

Dicho material podrá ser:

- Corteza.
- Viruta de madera.
- Arena 1).
- Gravilla 2).

Área de seguridad



DENTRO DEL ÁREA DE SEGURIDAD NO PUEDE HABER OBSTÁCULOS (FAROLAS, BANCOS, BORDILLOS, ÁRBOLES, ETC.)



LA CIMENTACIÓN DEBE REALIZARSE DE FORMA QUE NO PRESENTE RIESGOS DE IMPACTOS O TROPIEZOS

GARANTÍA: 2* años, ante cualquier defecto de fabricación del conjunto o piezas.

* 10 años si se contrata el Servicio de Mantenimiento.

El personal encargado de la instalación y mantenimiento deberá respetar las recomendaciones del Manual de Montaje y del Manual de Mantenimiento respectivamente. Los manuales del equipo se pueden descargar de nuestra página web: www.agasasl.com