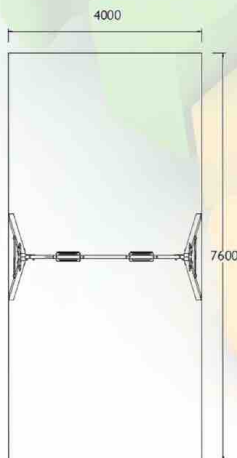


FUNCIONES LÚDICAS / ACTIVITÉS LUDIQUES / PLAYFUL ACTIVITIES

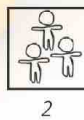
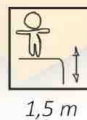


ZONA DE SEGURIDAD /  
 ZONE DE SÉCURITÉ /  
 SECURITY AREA



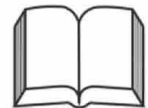
ESPECIFICACIONES / SPÉCIFICATIONS / SPECIFICATIONS

**2 a**  
**5**  
 años



ALTO x LARGO x ANCHO  
 HIGH x LENGTH x WIDTH  
 HAUTE x LONGUEUR x LARGEUR  
 2698 x 4000 x 1606

UNE-EN-1176-1  
 UNE-EN-1176-2  
 UNE-EN-636-3  
 UNE-EN-335-2  
 UNE-EN-351-1  
 Decreto 127/2001  
 Junta de Andalucía



## DESCRIPCIÓN TÉCNICA:

Estructura principal de 90 x 90 mm, sección carente de nudos, en pino Flandes, tratada en autoclave con protección para clase de riesgo tipo IV y acabado en lasur para exteriores.

Placas decorativas de colores en contrachapado marino hidrófugo de 20 mm, pintadas con pistola electrostática con cuatro capas de laca de poliuretano; o bien, tablero HDPE de 19 mm de grosor resistente a los rayos ultravioleta del sol.

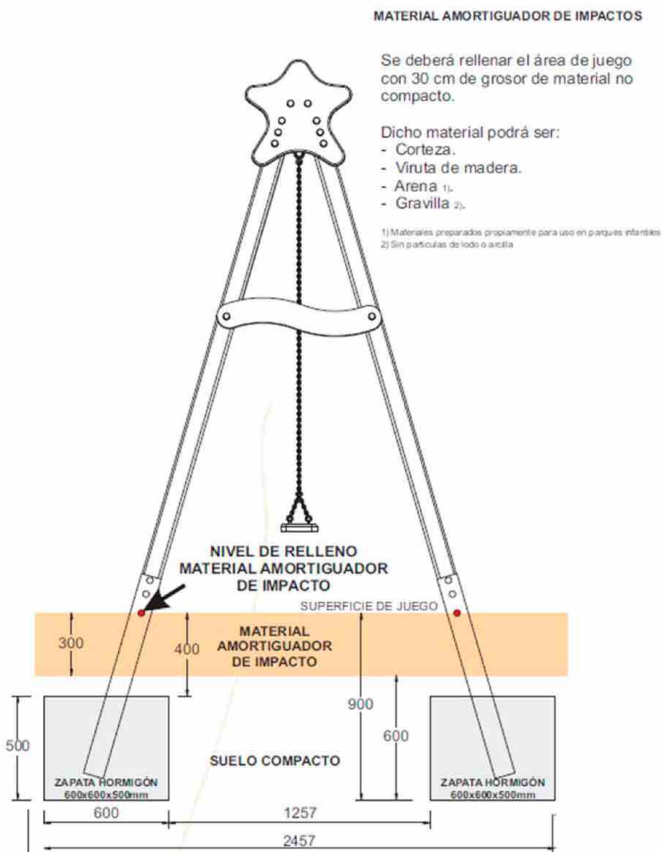
Asientos de goma de alta seguridad con refuerzo interior de aluminio.

Rodamientos blindados sin mantenimiento.

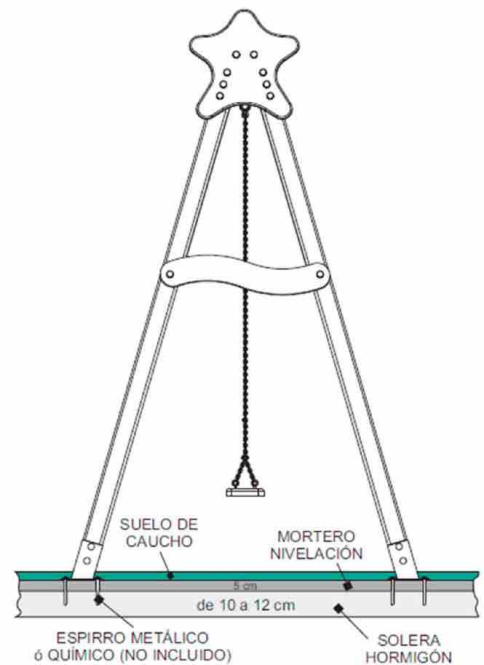
Tornillería autoblocante cincada (DIN-603 y DIN- 571) protegida con tapones de seguridad de plástico.

## INSTALACIÓN AL SUELO:

### Sobre suelo de tierra



### Sobre suelo de hormigón



**SE RECOMIENDA ORIENTAR EL TOBOGAN HACIA EL NORTE PARA EVITAR CALENTAMIENTO DE LA CHAPA POR EXPOSICIÓN SOLAR**



**DENTRO DEL ÁREA DE SEGURIDAD NO PUEDE HABER OBSTÁCULOS (FAROLAS, BANCOS, BORDILLOS, ÁRBOLES, ETC.)**

**GARANTÍA:** 2 años\*, ante cualquier defecto de fabricación del conjunto o piezas.

\* 10 años sólo con contratación de Servicio de Mantenimiento.



**LA CIMENTACIÓN DEBE REALIZARSE DE FORMA QUE NO PRESENTE RIESGOS DE IMPACTOS O TROIEZOS**

## FUNCIONES LÚDICAS:



**Columpiarse:** Mediante este movimiento se estimula el sistema nervioso, principalmente en relación al sistema psicomotriz y la vista. A la vez que es tranquilizante y además desarrolla la facultades de equilibrio y coordinación

*El personal encargado de la instalación y mantenimiento deberá respetar las recomendaciones del Manual de Montaje y del Manual de Mantenimiento respectivamente. Los manuales del equipo se pueden descargar de nuestra página web.*