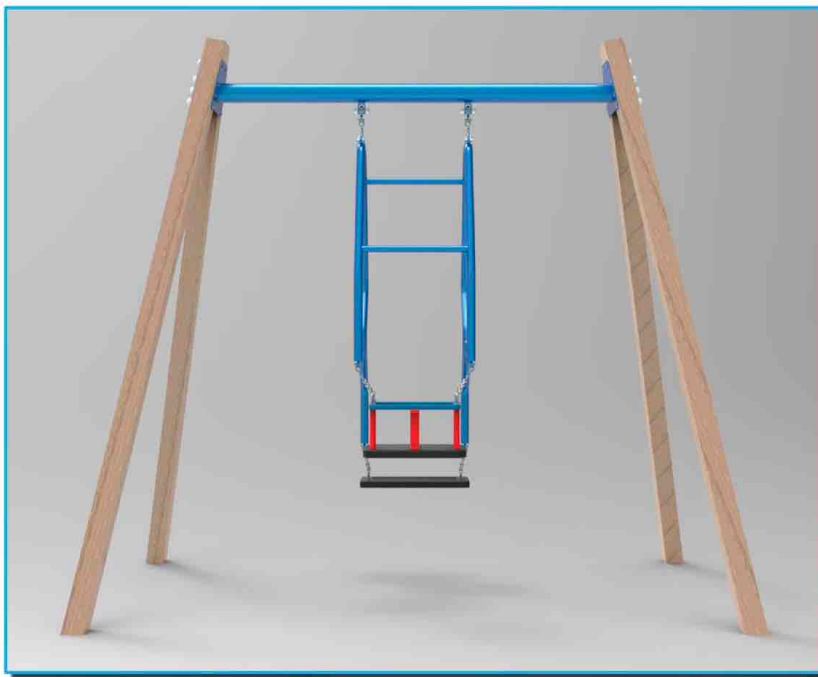
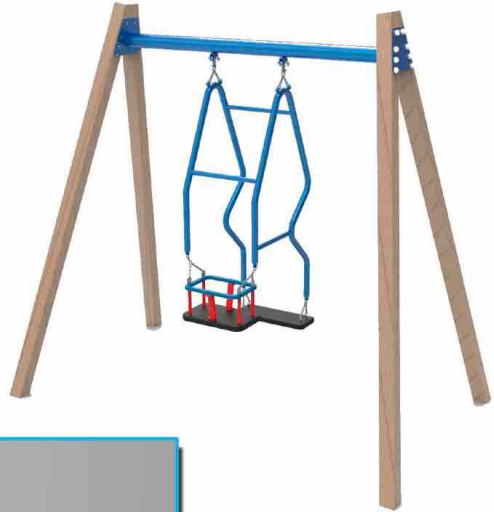
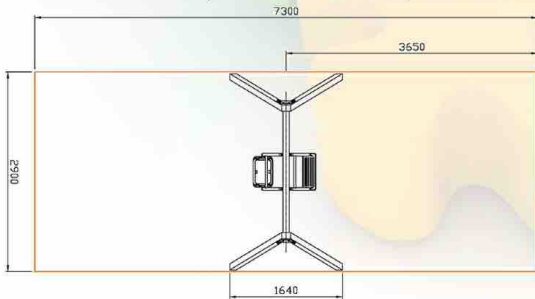


FUNCIONES LÚDICAS / ACTIVITÉS LUDIQUES / PLAYFUL ACTIVITIES



ZONA DE SEGURIDAD / ZONE DE SÉCURITÉ / SECURITY AREA



Edad de uso:
 2 a 5 asiento pequeño
 +18 asiento grande



1,5 m

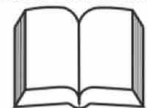


2

ALTO x LARGO x ANCHO
 HIGH x LENGTH x WIDTH
 HAUTE x LONGUEUR x LARGEUR

2596 x 2854 x 1640

UNE-EN-1176-1
 UNE-EN-1176-6
 Orden VIV/561/2010
 Decreto 293/2009
 Decreto 127/2001
 Junta Andalucía



DESCRIPCIÓN TÉCNICA:

Estructura soporte fabricada en palo cuadrado de 90 mm de lado, de madera pino flandes, carente de nudos, con tratamiento autoclave para clase de riesgo IV más lasur para exteriores.

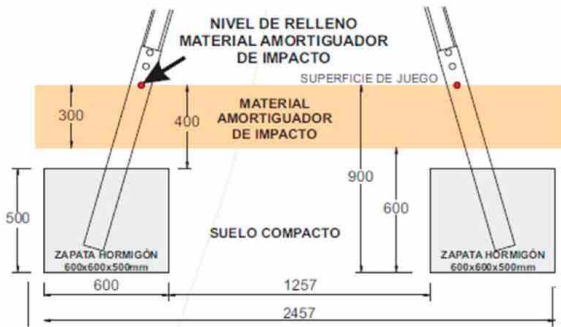
Travesaño metálico de 90 mm de diámetro, de acero al carbono pintado.

Rodamientos blindados sin mantenimiento Y asientos de goma de seguridad.

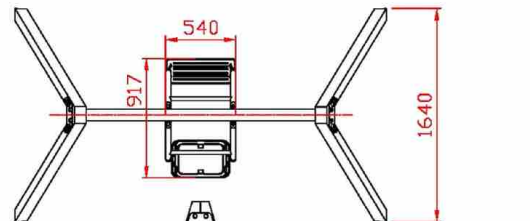
Tornillería autoblocante cincada (DIN-603 y DIN- 571).

INSTALACIÓN AL SUELO:

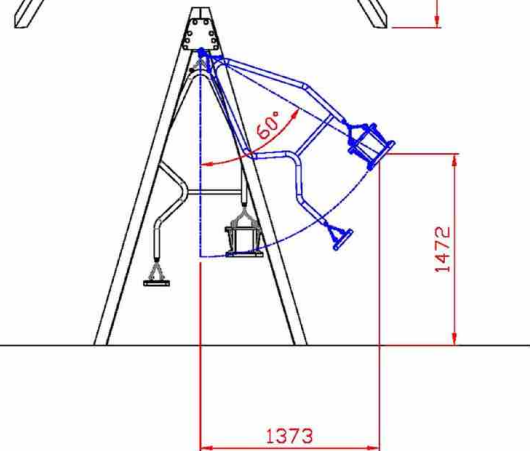
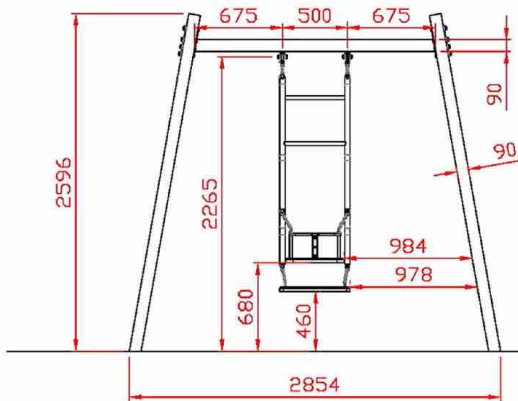
SUELO NO COMPACTO:



SUELO COMPACTO:



MEDIDAS GENERALES:



DENTRO DEL ÁREA DE SEGURIDAD NO PUEDE HABER OBSTÁCULOS (FAROLAS, BANCOS, BORDILLOS, ÁRBOLES, ETC.)



LA CIMENTACIÓN DEBE REALIZARSE DE FORMA QUE NO PRESENTE RIESGOS DE IMPACTOS O TROIEZOS

GARANTÍA: 2 años*, ante cualquier defecto de fabricación del conjunto o piezas.

* 10 años sólo con contratación de Servicio de Mantenimiento.

FUNCIONES LÚDICAS:



Columpiarse: Mediante este movimiento se estimula el sistema nervioso, principalmente en relación al sistema psicomotriz y la vista. A la vez que es tranquilizante y además desarrolla la facultades de equilibrio y coordinación

El personal encargado de la instalación y mantenimiento deberá respetar las recomendaciones del Manual de Montaje y del Manual de Mantenimiento respectivamente. Los manuales del equipo se pueden descargar de nuestra página web.