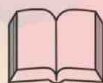
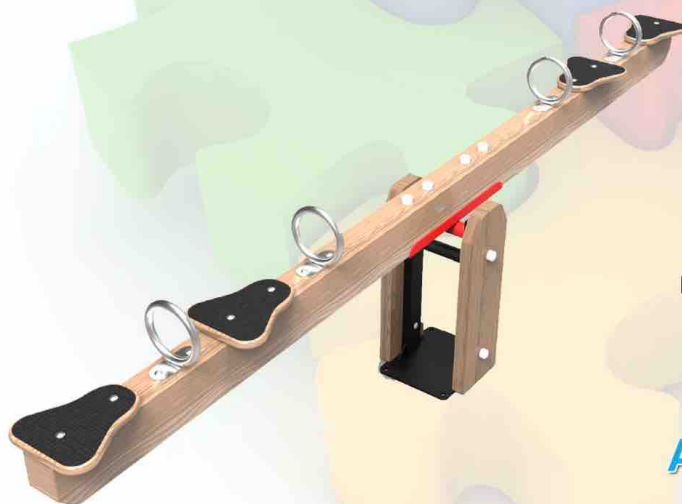


### ANTIVANDÁLICO



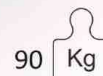
El balancín rústico es un elemento que atrae por sus dimensiones y formas. Este elemento contribuye a fomentar la psicomotricidad, el ejercicio físico, la colaboración y la coordinación, creando amistades mientras se balancea.



UNE-EN-1176-1  
UNE-EN-1176-6  
Decreto 127/2001  
Junta Andalucía



3 a 14 años

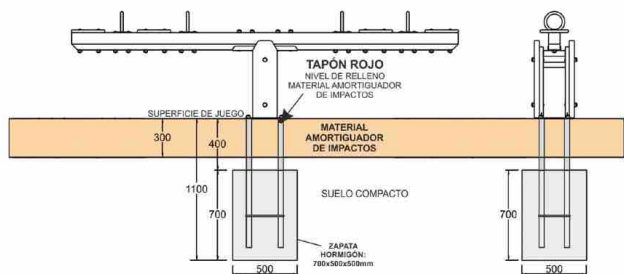


90 Kg

<b>Alto</b>	<b>Ancho</b>	<b>Largo</b>
<b>964</b>	<b>315</b>	<b>3005</b>

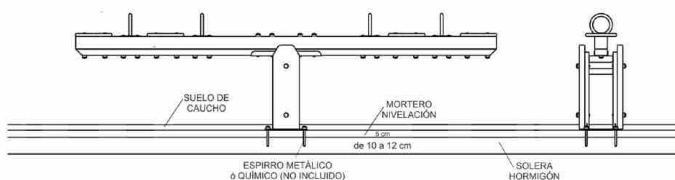
Altura libre de caída: 1 m

### INSTALACIÓN AL SUELO Y ÁREA DE SEGURIDAD



INSTALACIÓN EN SUELO DE ARENA

Se deberá instalar el equipo sobre una superficie de áridos (arena, gravilla, etc.) o sobre un suelo amortiguador de impactos (baldosas de caucho), siendo este último el más aconsejable. Su espesor irá en función de la altura de caída libre del equipo.



INSTALACIÓN SOBRE BALDOSAS

### DESCRIPCIÓN TÉCNICA

Estructura fabricada en madera de pino Flandes, carente de nudos, tratada en autoclave con protección para clase de riesgo tipo IV más lasures para exteriores.

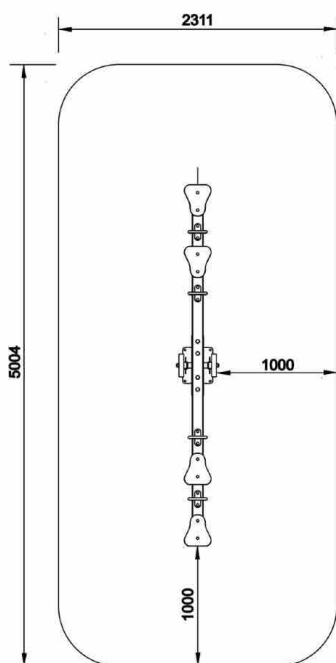
Agarraderas en inoxidable de 20 mm macizo, para prevenir el vandalismo.

Sistema de giro por rodamientos blindados sin mantenimiento.

Tornillería autoblocante cincada, según DIN y protegida con tapones para evitar lesiones.

Asientos en contrachapados laminado hidrófugo de 21 mm de grosor, antideslizantes.

Patas fabricadas en acero con placa para los anclajes, revestido de madera tratada autoclave más lasures para exteriores.



ÁREA DE SEGURIDAD



**DENTRO DEL ÁREA DE SEGURIDAD NO PUEDE HABER OBSTÁCULOS (FAROLAS, BANCOS, BORDILLOS, ÁRBOLES, ETC.)**



**LA CIMENTACIÓN DEBE REALIZARSE DE FORMA QUE NO PRESENTE RIESGOS DE IMPACTOS O TROIEZOS**

**GARANTÍA: 10\* años, ante cualquier defecto de fabricación del conjunto o piezas.**

*\* Solo con contratación de Servicio de Mantenimiento.*

*El personal encargado de la instalación y mantenimiento deberá respetar las recomendaciones del Manual de Montaje y del Manual de Mantenimiento respectivamente. Los manuales del equipo se pueden descargar de nuestra página web: [www.agasasl.com](http://www.agasasl.com)*