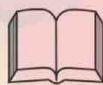
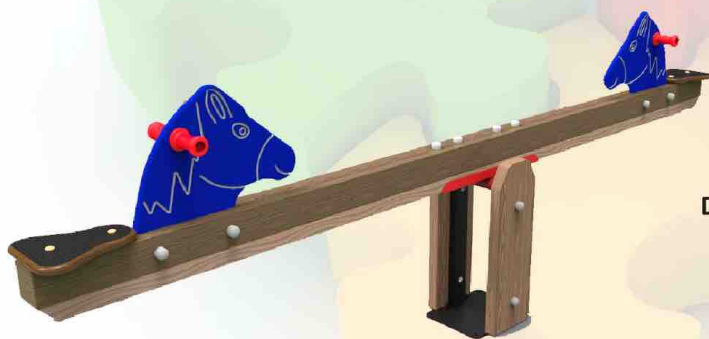


ANTIVANDÁLICO



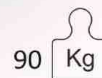
El balancín poni es un elemento que atrae por sus dimensiones y formas. Este elemento contribuye a fomentar la psicomotricidad, el ejercicio físico, la colaboración y la coordinación, creando amistades mientras se balancea



UNE-EN-1176-1
UNE-EN-1176-6
Decreto 127/2001
Junta Andalucía



3 a 14 años

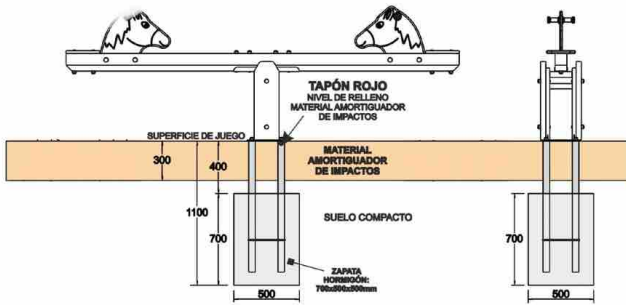


90 Kg

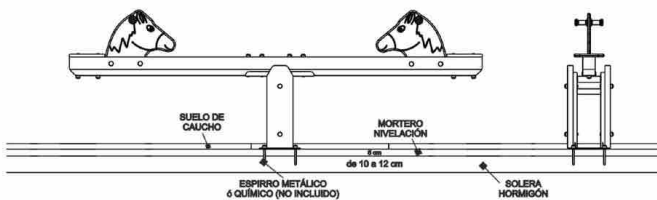
Alto	Ancho	Largo
972	315	3005

Altura libre de caída: 1 m

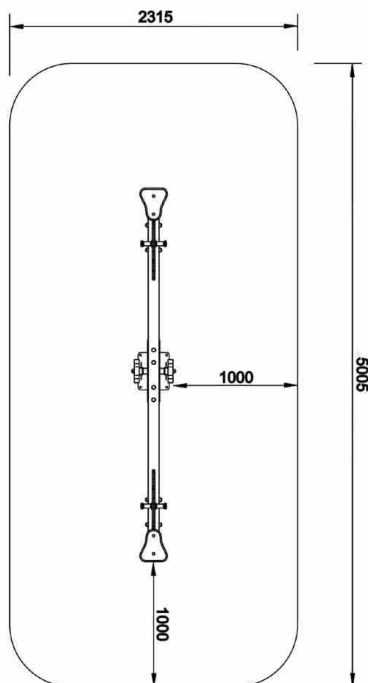
INSTALACIÓN AL SUELO Y ÁREA DE SEGURIDAD



INSTALACIÓN EN SUELO DE ARENA



INSTALACIÓN SOBRE BALDOSAS



ÁREA DE SEGURIDAD

Se deberá instalar el equipo sobre una superficie de áridos (arena, gravilla, etc.) o sobre un suelo amortiguador de impactos (baldosas de caucho), siendo este último el más aconsejable. Su espesor irá en función de la altura de caída libre del equipo.

DESCRIPCIÓN TÉCNICA

Estructura fabricada en madera de pino Flandes, tratada en autoclave clase IV más lasures para exteriores.

Soporte de asideras "cabeza poni" fabricado en HDPE de 20 mm de espesor. Asideras de plástico con un diámetro de empuñamiento de 33 mm. Sistema de giro por rodamientos blindados sin mantenimiento.

Tornillería autoblocante cincada, según DIN y protegida con tapones para evitar lesiones. Asientos en contrachapados laminado hidrófugo de 21 mm de grosor, antideslizantes.

Patas fabricadas en acero con placas para los anclajes, revestidas de madera tratada en autoclave



DENTRO DEL ÁREA DE SEGURIDAD NO PUEDE HABER OBSTÁCULOS (FAROLAS, BANCOS, BORDILLOS, ÁRBOLES, ETC.)



LA CIMENTACIÓN DEBE REALIZARSE DE FORMA QUE NO PRESENTE RIESGOS DE IMPACTOS O TROPIEZOS

GARANTÍA: 10* años, ante cualquier defecto de fabricación del conjunto o piezas.

*** Solo con contratación de Servicio de Mantenimiento.**

El personal encargado de la instalación y mantenimiento deberá respetar las recomendaciones del Manual de Montaje y del Manual de Mantenimiento respectivamente. Los manuales del equipo se pueden descargar de nuestra página web: www.agasasl.com