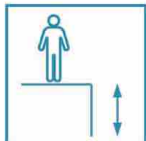


ESPECIFICACIONES

ALTURA DE CAÍDA



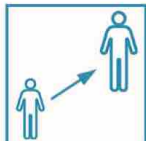
0.9 m

AFORO



2

EDAD DE USO



3-14

ANTI VANDÁLICO



El balancín es uno de los elementos de juego más divertidos. Ayuda a fomentar la colaboración de los más pequeños, pues necesitan de la ayuda de otro niño para poderlo utilizar. Es idóneo su uso en parques urbanos, zonas periurbanas, parques naturales, etcétera, a cuyo entorno natural no afectan. Además es muy robusto y resistente al vandalismo.



PRODUCTOS SIMILARES



Ref. 235C

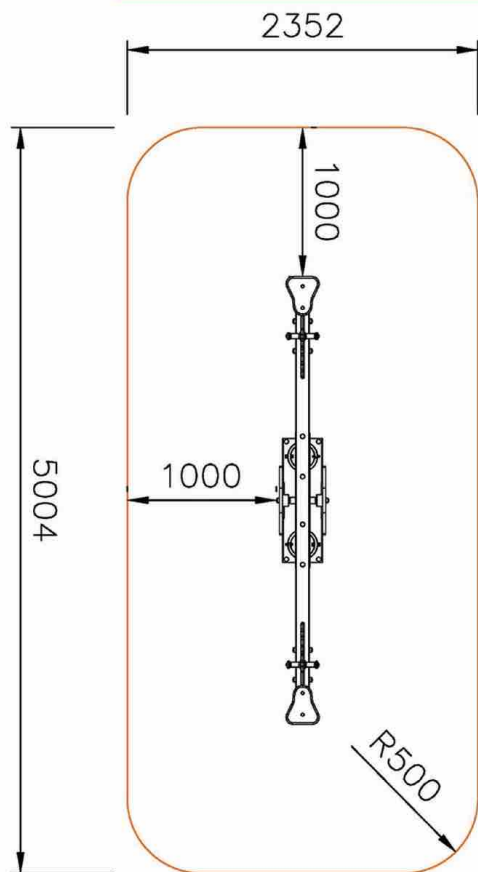


Ref. 235E

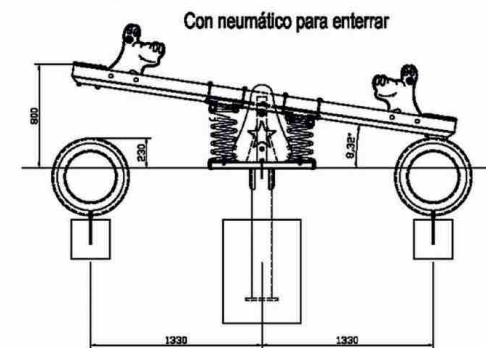
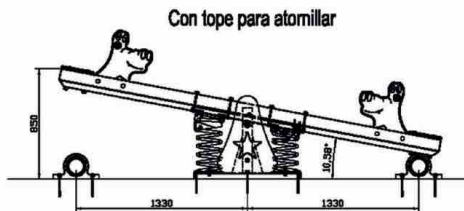
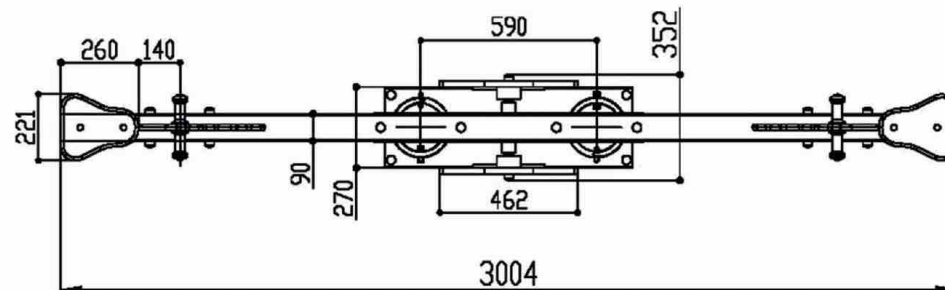
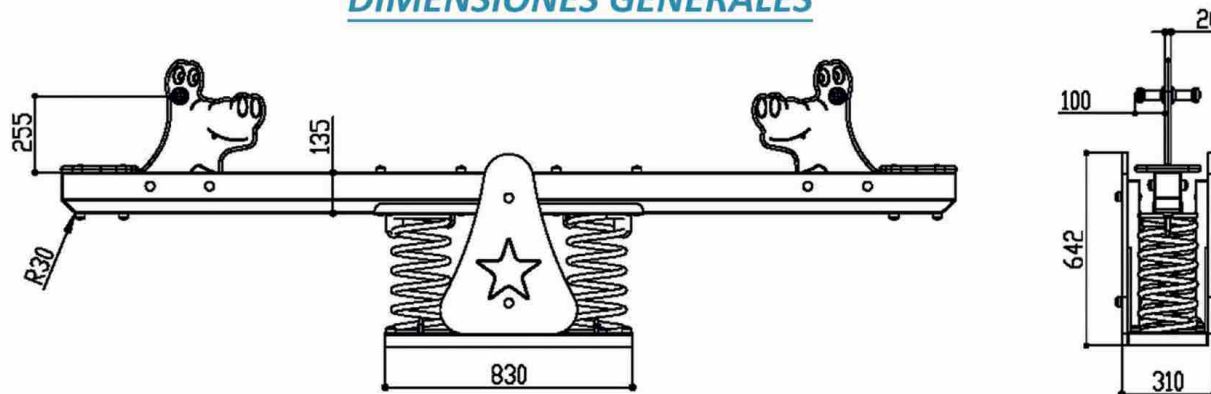
FUNCIONES LÚDICAS



ÁREA DE SEGURIDAD

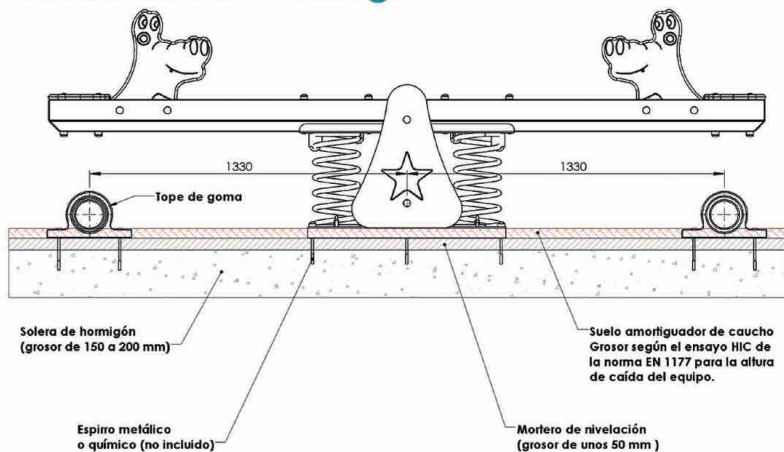


DIMENSIONES GENERALES

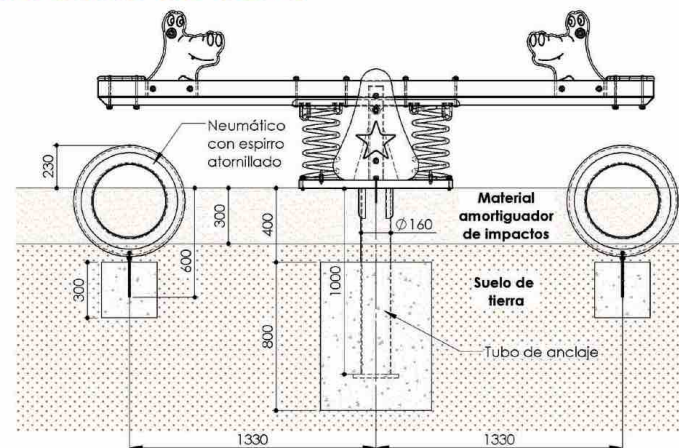


INSTALACIÓN AL SUELO

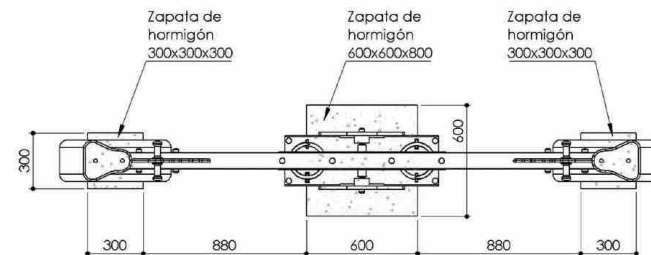
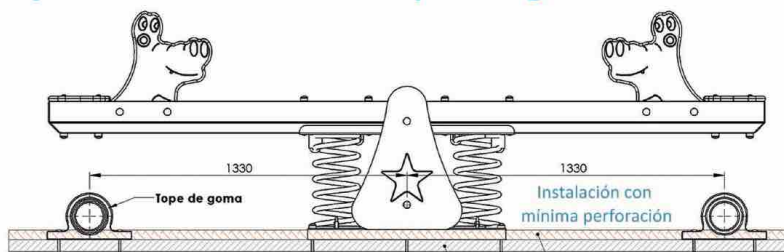
Sobre suelo de hormigón



Sobre suelo de tierra



Especial sobre azotea o parking



MATERIAL AMORTIGUADOR DE IMPACTOS

Se deberá rellenar el área de juego con 300 mm de grosor de material no compacto. Dicho material podrá ser:

- Corteza
- Viruta de madera
- Arena 1)
- Gravilla 2)

1) Materiales preparados propiamente para su uso en parques infantiles
2) Sin partículas de lodo o arcilla

Tenga presente

- Disponibilidad de repuestos a tiempo ilimitado.
- Garantía de 2 años ampliable a 10 años.
- AGASA se reserva el derecho a modificar sin previo aviso los elementos descritos en este documento.



MATERIALES

Estructura de madera: Pino Flandes, carente de nudos, tratada en autoclave para clase de riesgo tipo IV más lasur para exteriores.

Bancada soporte: Estructura metálica de acero al carbono S-235 pintado.

Asientos: Tablero carroceros de 18 mm de espesor.

Agarraderas: Puños de plástico HDPE inyectado, provistos de cubrepernos.

Sistema de balanceo: Rodamientos blindados sin mantenimiento y amortiguación mediante muelles de acero granallado.

Pintura: Imprimación antioxidante seguida de 3 capas de pintura de poliuretano.

Tornillería: Cincada, calidades según normas DIN-603 y DIN-571, protegida con tapones para evitar lesiones.

PLAN DE MANTENIMIENTO

Inspección ocular de rutina (semanal): Se procederá a identificar riesgos evidentes: actos vandálicos, piezas rotas, falta de cubre-tuercas (tapones), elementos extraños (cristales, piedras, etc.) o riesgos provocados por las condiciones climáticas (deformación de la madera, astillas, grietas, agujeros producidos por caída de nudos, expulsión de resina, etc.). El intervalo de tiempo será de 1 a 15 días, según la severidad de uso (los equipos instalados en zonas marítimas, polución atmosférica y/o antigüedad del producto, dicha inspección podrá ser diaria). En ningún caso dicha inspección será superior a 30 días. En los casos de áreas de juego muy frecuentadas o afectadas de continuos actos vandálicos, esta inspección podrá ser a diario.

Inspección funcional (mensual): Este tipo de inspección es más detallada que la anterior, se deberá comprobar el funcionamiento y estabilidad de los equipos y, en particular, detectar posibles muestras de desgaste. La frecuencia de dicha inspección será entre 1 y 3 meses. Se deberá prestar atención a los elementos “empotrados” de forma definitiva o de por vida y a los equipos donde la estabilidad depende de un poste. Como ejemplos de algunos de los aspectos que requieren inspecciones oculares y funcionales tenemos: la limpieza del equipo, la altura libre sobre el suelo de los equipos de juego, los cimientos descubiertos, las aristas vivas, falta de piezas o partes del equipo de juego, desgaste excesivo (en piezas móviles) y la integridad estructural.

Inspección principal (anual): Este tipo de inspección tiene como objeto comprobar el nivel de seguridad global de los equipamientos, los cimientos y superficies, tales como el cumplimiento de la partes correspondientes de la Norma EN 1176, incluyendo posibles variaciones efectuadas como resultado de la evaluación de las medidas de seguridad, los efectos de la inclemencias del tiempo, la presencia de pudrimiento o corrosión, y cualquier variación del nivel de seguridad de los equipamientos que han sido objeto de reparaciones o a los que se ha añadido o sustituido elementos. Se prestará ATENCIÓN ESPECIAL a los elementos “empotrados” de forma definitiva y a los equipos donde la estabilidad depende de un poste. En algunos casos se puede requerir la excavación o el desmontaje de ciertos elementos. Podrá ser necesario adoptar medidas adicionales para detectar otros posibles deterioros en la estructura. Se deberá realizar dicha inspección por PERSONAL COMPETENTE siguiendo de forma estricta al menos las instrucciones del fabricante.