

ref. 260G

TORRE MEDIEVAL CON CONJUNTO



7-14

años



2,10m

Capacidad
capacity
capacité

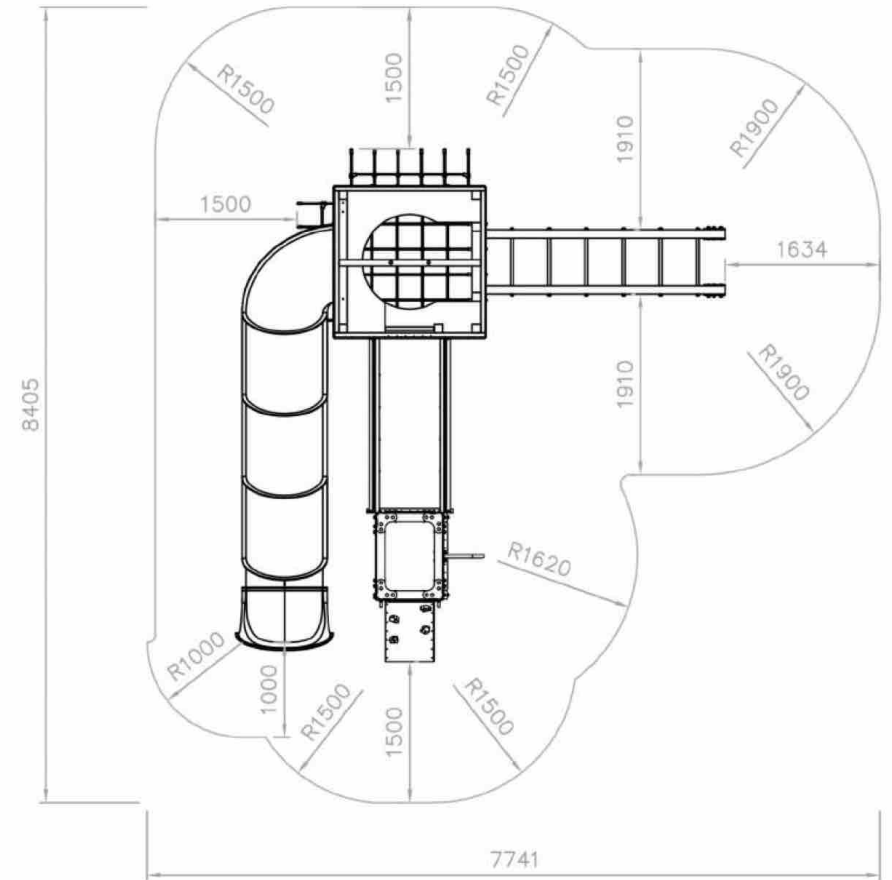
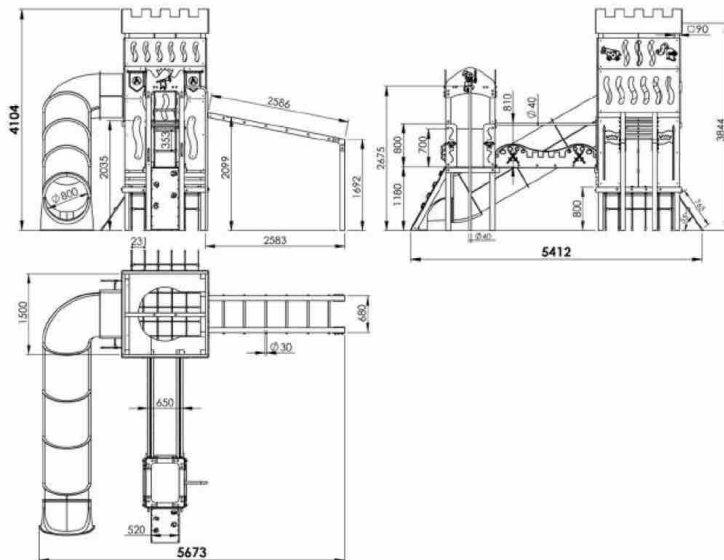
6 niños

La torre medieval es uno de esos elementos diseñado para los más aventureros. Desde su acceso en la torre conjunta hasta su entrada al tobogán en la torre principal los más pequeños podrán encontrar todo tipo de retos de escalada.

Pero ¿de qué serviría poder subir sin bajar? Para que la diversión no termine en el mejor momento hemos incluido un tobogán túnel y una barra de deslizamiento para volver al principio lo más rápido posible.

DESCRIPCIÓN TÉCNICA

Estructura principal en palo cuadrado de 90 mm de lado, sección carente de nudos, en madera de pino Flandes tratada en autoclave con protección para clase de riesgo tipo IV y acabado en lasur especial para exteriores. Tobogán tubular cerrado de plástico de alta resistencia, diámetro 800 mm con giro acodado a izquierda y para una altura de plataforma de 2 m. Rampa rocódromo y suelos de plataforma fabricados en contrachapado laminado, hidrófugo y antideslizante, de 18 mm de espesor. Barreras de protección decoradas con grabados y fabricadas en HOPE de 19 mm de espesor. Barandillas y braquiación fabricadas en acero inoxidable AISI 304, diámetros de 30 y 40 mm. Red y escalerilla fabricadas mediante cuerdas trenzadas con alma de acero y 16 mm de diámetro. Tornillería autoblocante cincada (DIN-603 y DIN-571) y escuadras de unión inoxidables AISI 304.

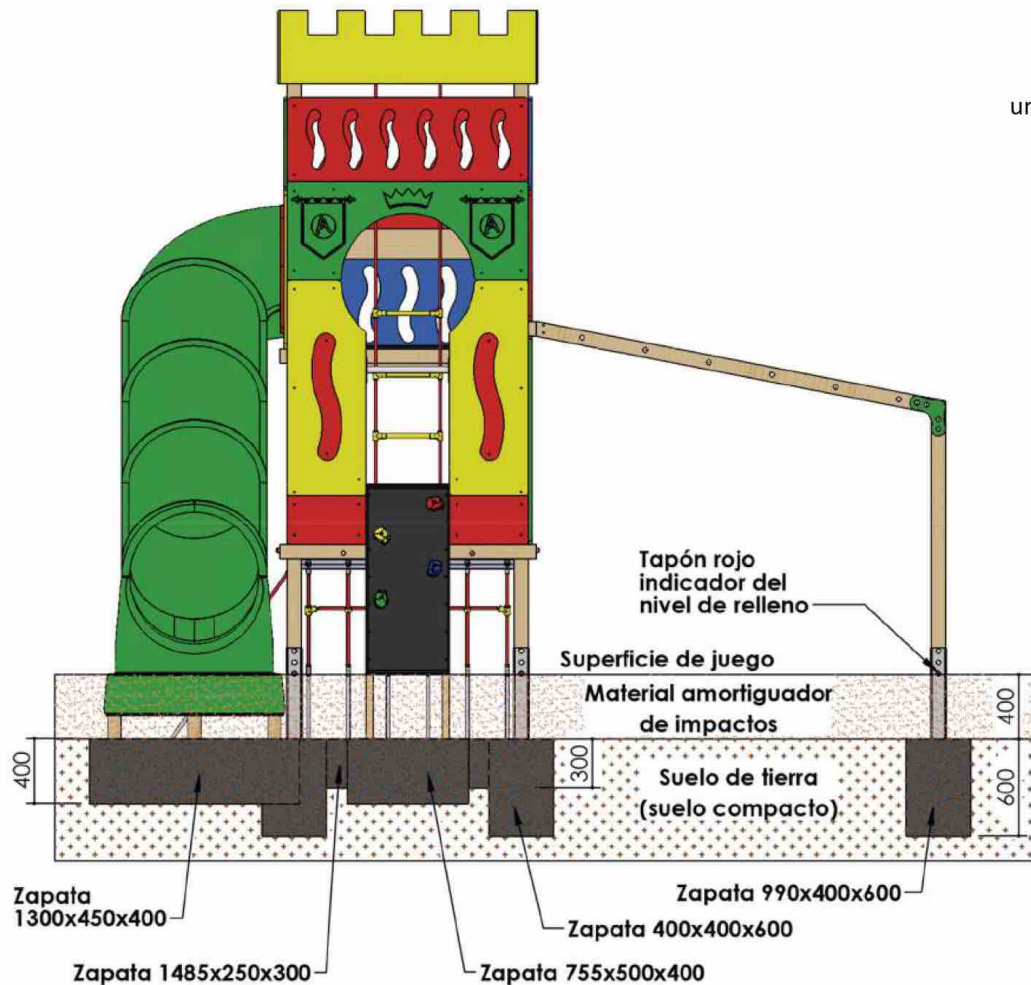


DENTRO DEL ÁREA DE SEGURIDAD NO PUEDE HABER OBSTÁCULOS
(FAROLAS, BANCOS, BORDILLOS, ÁRBOLES, ETC.)



INSTALACIÓN SOBRE TIERRA

Cuando el terreno sobre el que se asienta la estructura no es una losa uniforme aconsejamos que la instalación al suelo sea enterrada. Esta instalación se ejecuta realizando zanjas en el terreno donde situar las zapatas sobre las que se anclarán los puntos claves del elemento.



MATERIAL AMORTIGUADOR DE IMPACTOS (según EN 1176 para Hcaida=2,1 m)

Se deberá rellenar el área de juego con 40 cm de grosor de material no compacto.

Dicho material podrá ser:

- Corteza.
- Viruta de madera.
- Arena 1).
- Gravilla 2).

1) Materiales preparados propiamente para uso en parques infantiles.

2) Sin partículas de lodo o arcilla.

INSTALACIÓN SOBRE HORMIGÓN

En el caso de contar con una superficie regular y estable, como es el caso de las losas de hormigón, la instalación al suelo se hará atornillando los puntos claves a la losa con anclajes metálico y tornillería inoxidable.

