



ANTIVANDÁLICO
(VER DESCRIPCIÓN TÉCNICA)



UNE-EN-1176-1
UNE-EN-1176-3



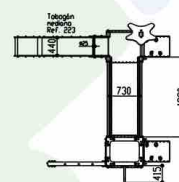
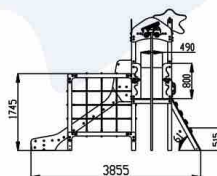
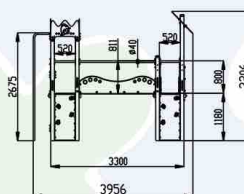
Decreto 127/2001
Junta de Andalucía

Por su estética y variedad de juegos, se convierte en uno de los conjuntos más idóneos para ser instalados en entornos naturales, reduciendo el impacto ambiental.

Este conjunto de juego contribuye a fomentar en los niños la psicomotricidad, el ejercicio físico y el juego en equipo, además de aportar valor lúdico.



Dimensiones:



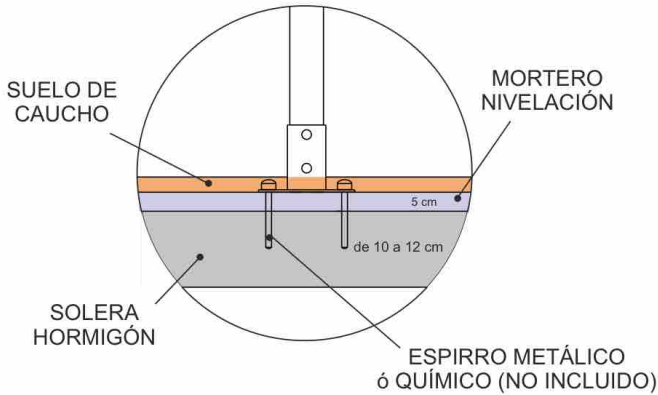
Altura libre de caída:

h = 1.8 m



3 a 12 años

ÁREA DE SEGURIDAD E INSTALACIÓN AL SUELO



Se deberá instalar el equipo sobre una superficie de áridos (arena, gravilla, etc.) o sobre un suelo amortiguador de impactos (baldosas de caucho), siendo este último el más aconsejable. Su espesor irá en función de la altura de caída libre del equipo.



DENTRO DEL ÁREA DE SEGURIDAD NO PUEDE HABER OBSTÁCULOS (FAROLAS, BANCOS, BORDILLOS, ÁRBOLES, ETC.)

GARANTÍA: 2* años, ante cualquier defecto de fabricación del conjunto o piezas.

* 10 años si se contrata el Servicio de Mantenimiento.

El equipo se suministra con un Manual de Instalación y Mantenimiento, debiéndose respetar sus recomendaciones por el personal encargado de la Instalación y Mantenimiento.



LA CIMENTACIÓN DEBE REALIZARSE DE FORMA QUE NO PRESENTE RIESGOS DE IMPACTOS O TROPIEZOS

DESCRIPCIÓN TÉCNICA

Estructura principal constituida por palos pino Flandes con tratamiento autoclave clase de riesgo tipo IV y lasures para exteriores, sección cuadrada de 90 mm de lado.

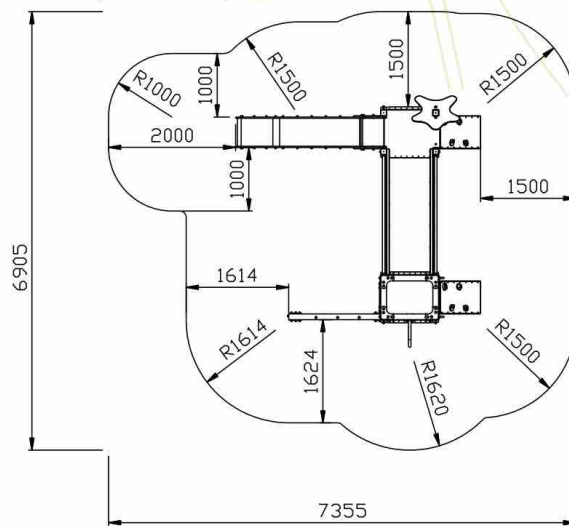
Piezas de colores fabricadas en HDPE de 19 mm de espesor.

Suelos y rampas fabricados en contrachapado laminado hidrófugo (tablero carrocer) de 18 mm de espesor.

Superficie de deslizamiento del tobogán fabricada en acero inoxidable AISI 304 de 2 mm de espesor, plegada y curvada en una sola pieza.

Escuadras de unión AISI 304

Tornillería autoblocante cincada (DIN-603 y DIN-571).



ÁREA DE SEGURIDAD