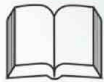


ANTIVANDÁLICO



El Poni es un simpático caballito que hace las delicias de los más pequeños y despierta en los niños el interés por pasearse. Este elemento está diseñado y fabricado para ser usado por niños con discapacidad física o psíquica.



UNE-EN-1176-1
UNE-EN-1176-6
Orden VIV/561/2010
Decreto 293/2009
Decreto 127/2001
Junta Andalucía

Alto **Ancho** **Largo**
878 **611** **562**

Altura libre de caída: 0,6 m



+2 años

INSTALACIÓN AL SUELO Y ÁREA DE SEGURIDAD

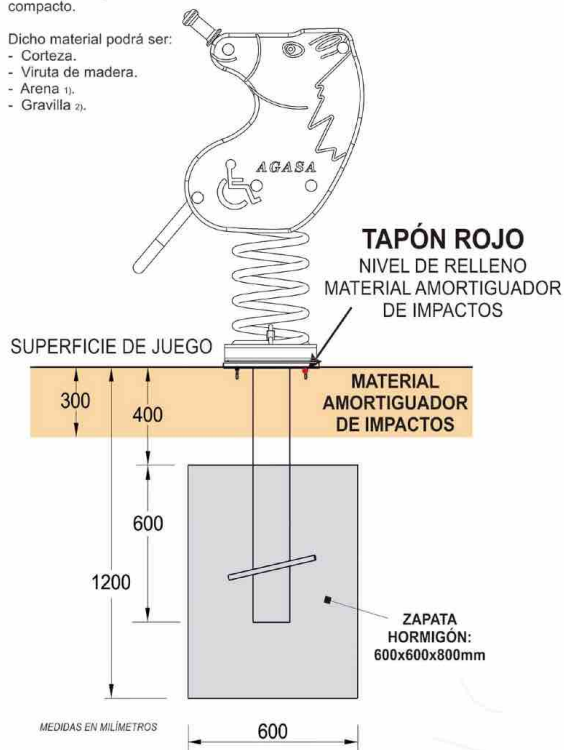
sobre suelo NO COMPACTO

MATERIAL AMORTIGUADOR DE IMPACTOS

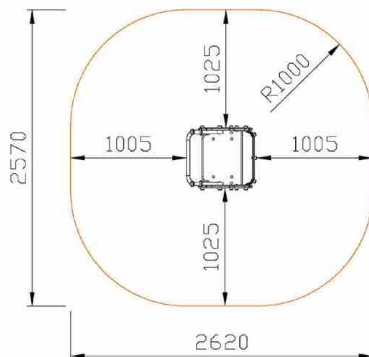
Se deberá rellenar el área de juego con 30 cm de grosor de material no compacto.
 1) Materiales preparados propiamente para uso en parques infantiles.
 2) Sin partículas de lodo o arcilla.

Dicho material podrá ser:

- Corteza.
- Viruta de madera.
- Arena 1).
- Gravilla 2).



ÁREA DE SEGURIDAD



Se deberá instalar el equipo sobre una superficie de áridos (arena, gravilla, etc.) o sobre un suelo amortiguador de impactos (baldosas de caucho), siendo este último el más aconsejable y seguro. Su espesor irá en función de la altura de caída libre del equipo.

DESCRIPCIÓN TÉCNICA

Figuras fabricadas en plástico HDPE de 20 mm y cantos redondeados.

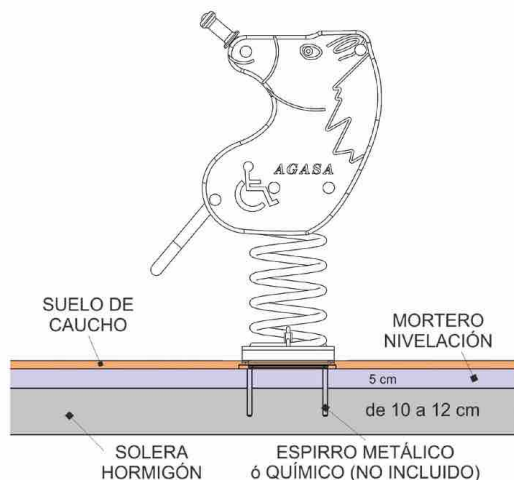
Placas de anclaje galvanizadas.

Asiento fabricado en plástico HDPE.

Tubos de acero inoxidable AISI 304 de diámetro 30 mm.

Tornillería autoblocante cincada, según DIN y protegida con tapones para evitar lesiones.

sobre suelo COMPACTO



DENTRO DEL ÁREA DE SEGURIDAD NO PUEDE HABER OBSTÁCULOS (FAROLAS, BANCOS, BORDILLOS, ÁRBOLES, ETC.)



LA CIMENTACIÓN DEBE REALIZARSE DE FORMA QUE NO PRESENTE RIESGOS DE IMPACTOS O TROPIEZOS

GARANTÍA: 10* años, ante cualquier defecto de fabricación del conjunto o piezas.

*** Solo con contratación de Servicio de Mantenimiento.**

El personal encargado de la instalación y mantenimiento deberá respetar las recomendaciones del Manual de Montaje y del Manual de Mantenimiento respectivamente. Los manuales del equipo se pueden descargar de nuestra página web: www.agasasl.com