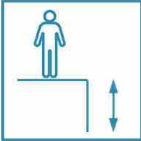

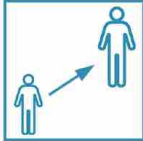



ESPECIFICACIONES

ALTURA DE CAÍDA	AFORO	EDAD DE USO	ANTI VANDÁLICO
 0.6 m	 1	 1-9	

Balancín de muelle con figura de elefante. Garantiza una seguridad completa al niño gracias al muelle anti-pinzamiento. Debido al diseño aporta una gran estabilidad durante la acción a la vez que permite el balanceo en todas las direcciones.



PRODUCTOS SIMILARES



Ref. 218



Ref. 247

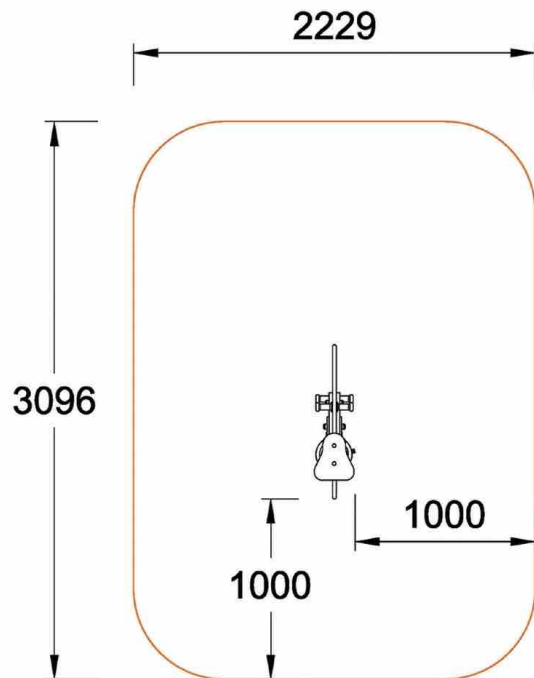


Ref. 297

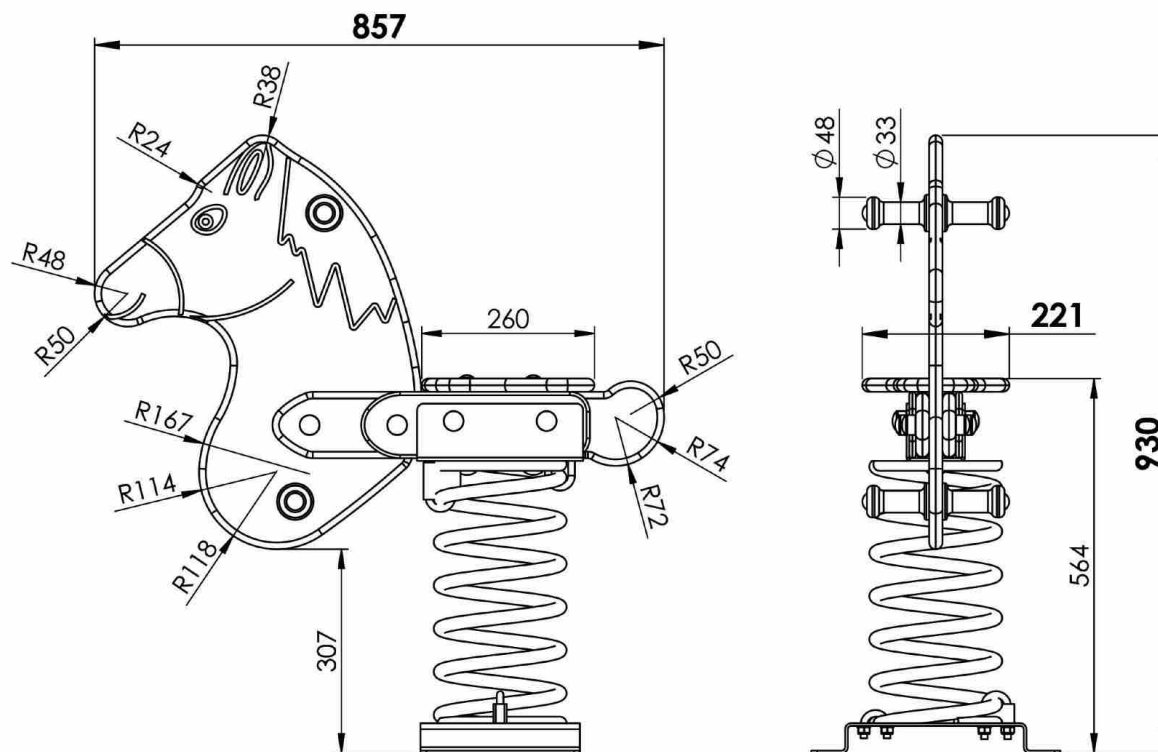
FUNCIONES LÚDICAS



ÁREA DE SEGURIDAD

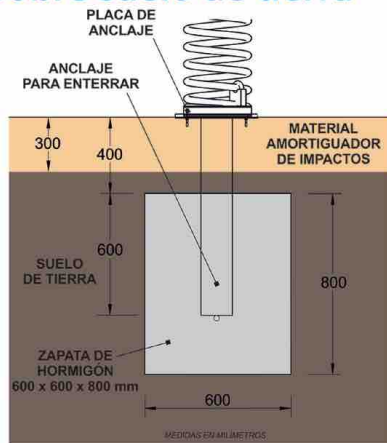


DIMENSIONES GENERALES



INSTALACIÓN AL SUELO

Sobre suelo de tierra

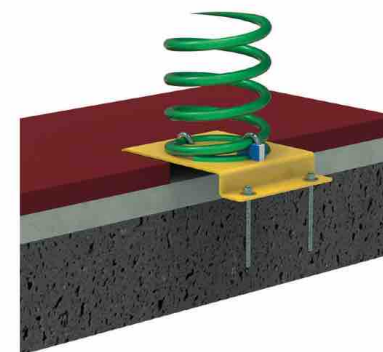
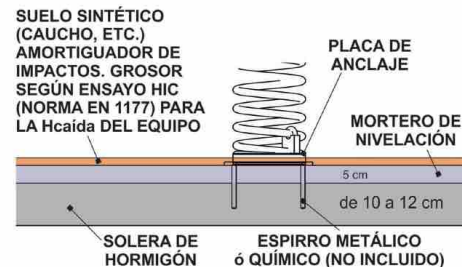


Según norma EN 1176 deberá ser una capa de 200 + 100 mm de grosor y el material empleado podrá ser:

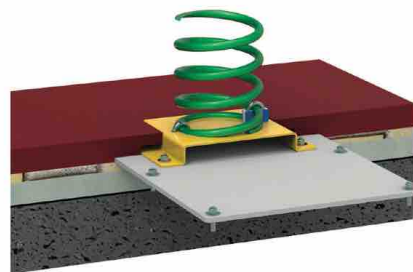
- Corteza.
- Viruta de madera.
- Arena o grava (tamaño de grano según norma EN 933-1) sin partículas de lodo o arcilla.



Sobre suelo de hormigón



Especial sobre azotea o parking



DENTRO DEL ÁREA DE SEGURIDAD NO PUEDE HABER OBSTÁCULOS (FAROLAS, BANCOS, BORDILLOS, ÁRBOLES, ETC.)

Tenga presente

- Disponibilidad de repuestos a tiempo ilimitado.
- Garantía de 5 años ampliable a 10 años.
- AGASA se reserva el derecho a modificar sin previo aviso los elementos descritos en este documento.

MATERIALES

Paneles: Figuras y asiento de HDPE de 19 mm de grosor con refuerzo de HDPE de 12 mm de grosor.

Sistema de balanceo: Muelle de acero granallado.

Pintura: Imprimación antioxidante seguida de 3 capas de pintura de poliuretano.

Piezas de plástico: Polietileno de alta densidad (HDPE), polipropileno, poliamida o pvc.

Piezas metálicas: Acero S-235 y acero inoxidable AISI-304.

Tornillería: Cincada, calidades según normas DIN-603 y DIN-571, protegida con tapones para evitar lesiones.

PLAN DE MANTENIMIENTO

Inspección ocular de rutina (semanal): Se procederá a identificar riesgos evidentes: actos vandálicos, piezas rotas, falta de cubre-tuercas (tapones), elementos extraños (cristales, piedras, etc.) o riesgos provocados por las condiciones climáticas (deformación de la madera, astillas, grietas, agujeros producidos por caída de nudos, expulsión de resina, etc.). El intervalo de tiempo será de 1 a 15 días, según la severidad de uso (los equipos instalados en zonas marítimas, polución atmosférica y/o antigüedad del producto, dicha inspección podrá ser diaria). En ningún caso dicha inspección será superior a 30 días. En los casos de áreas de juego muy frecuentadas o afectadas de continuos actos vandálicos, esta inspección podrá ser a diario.

Inspección funcional (mensual): Este tipo de inspección es más detallada que la anterior, se deberá comprobar el funcionamiento y estabilidad de los equipos y, en particular, detectar posibles muestras de desgaste. La frecuencia de dicha inspección será entre 1 y 3 meses. Se deberá prestar atención a los elementos “empotrados” de forma definitiva o de por vida y a los equipos donde la estabilidad depende de un poste. Como ejemplos de algunos de los aspectos que requieren inspecciones oculares y funcionales tenemos: la limpieza del equipo, la altura libre sobre el suelo de los equipos de juego, los cimientos descubiertos, las aristas vivas, falta de piezas o partes del equipo de juego, desgaste excesivo (en piezas móviles) y la integridad estructural.

Inspección principal (anual): Este tipo de inspección tiene como objeto comprobar el nivel de seguridad global de los equipamientos, los cimientos y superficies, tales como el cumplimiento de la partes correspondientes de la Norma EN 1176, incluyendo posibles variaciones efectuadas como resultado de la evaluación de las medidas de seguridad, los efectos de la inclemencias del tiempo, la presencia de pudrimiento o corrosión, y cualquier variación del nivel de seguridad de los equipamientos que han sido objeto de reparaciones o a los que se ha añadido o sustituido elementos. Se prestará ATENCIÓN ESPECIAL a los elementos “empotrados” de forma definitiva y a los equipos donde la estabilidad depende de un poste. En algunos casos se puede requerir la excavación o el desmontaje de ciertos elementos. Podrá ser necesario adoptar medidas adicionales para detectar otros posibles deterioros en la estructura. Se deberá realizar dicha inspección por PERSONAL COMPETENTE siguiendo de forma estricta al menos las instrucciones del fabricante.