



Parques infantiles

UNE-EN-1176-1
UNE-EN-1176-3
Decreto 127/2001
Junta de Andalucía
Accesibilidad (minusválidos)
Orden VIV-571-2010
Decreto 293-2009
Junta de Andalucía

Por su estética y variedad de juegos, se convierte en uno de los conjuntos más idóneos para ser instalados en entornos naturales, reduciendo el impacto ambiental.

Este conjunto de juego contribuye a fomentar en los niños la psicomotricidad, el ejercicio físico y el juego en equipo, además de aportar valor lúdico.



Altura del equipo:

2185 mm

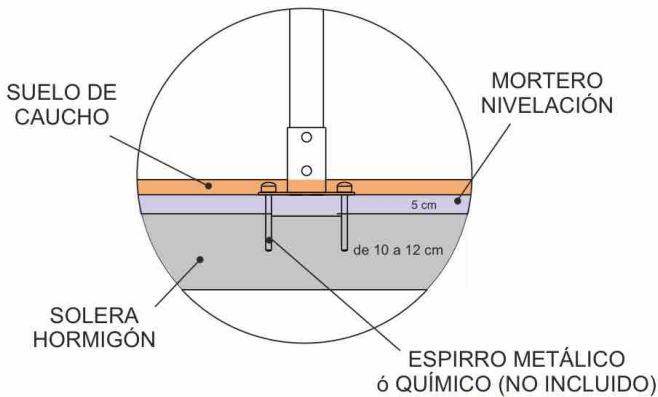
Altura libre de caída:

600 mm



+ 2 años

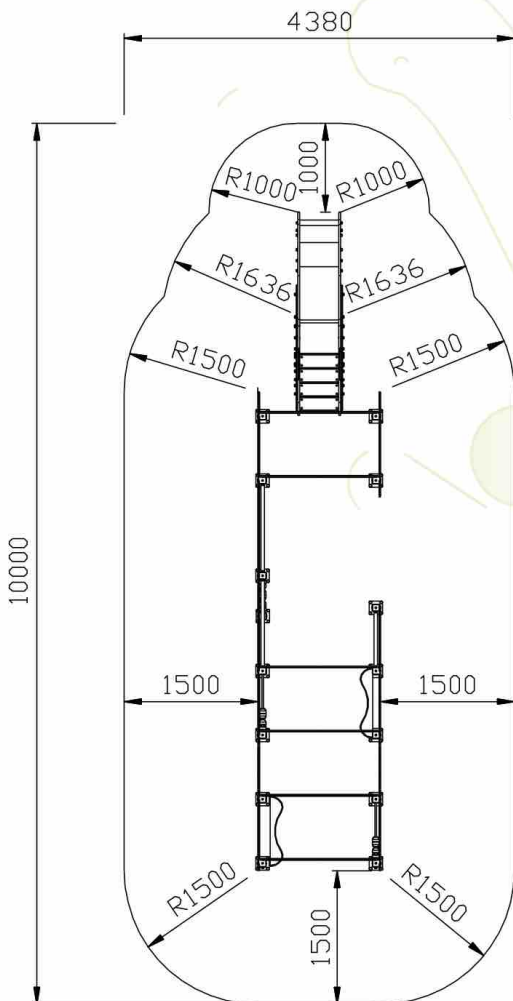
ÁREA DE SEGURIDAD E INSTALACIÓN AL SUELO



Se deberá instalar el equipo sobre una superficie de áridos (arena, gravilla, etc.) o sobre un suelo amortiguador de impactos (baldosas de caucho), siendo este último el más aconsejable. Su espesor irá en función de la altura de caída libre del equipo.



DENTRO DEL ÁREA DE SEGURIDAD NO PUEDE HABER OBSTÁCULOS (FAROLAS, BANCOS, BORDILLOS, ÁRBOLES, ETC.)



ÁREA DE SEGURIDAD

DESCRIPCIÓN TÉCNICA

Estructura principal constituida por palos de pino Flandes con tratamiento autoclave clase de riesgo tipo IV y lasures para exteriores, sección cuadrada de 70 mm de lado.
 Piezas de colores fabricadas en HDPE de 20 mm de espesor.
 Asientos y peldaños fabricados en contrachapado laminado hidrófugo (tablero carrocer) de 21 mm de espesor.
 Superficie de deslizamiento del tobogán fabricada en acero inoxidable AISI 304 de 2 mm de espesor, plegada y curvada en una sola pieza.
 Escuadras de unión AISI 304
 Tornillería autoblocante cincada (DIN-603 y DIN-571).

GARANTÍA: 2* años, ante cualquier defecto de fabricación del conjunto o piezas.

** 10 años si se contrata el Servicio de Mantenimiento.*

El equipo se suministra con un Manual de Instalación y Mantenimiento, debiéndose respetar sus recomendaciones por el personal encargado de la Instalación y Mantenimiento.



LA CIMENTACIÓN DEBE REALIZARSE DE FORMA QUE NO PRESENTE RIESGOS DE IMPACTOS O TROIEZOS