

ANTIVANDÁLICO



Este multijuego está diseñado y fabricado para integrar a niños con deficiencias físicas y psíquicas, con el resto de usuarios, para ello se ha compatibilizado la legislación vigente sobre barreras arquitectónicas y Normativa de parques infantiles. Sin suelo.



UNE-EN-1176-1
UNE-EN-1176-3
Decreto 127/2001
Junta Andalucía



De 1 a 14
Años

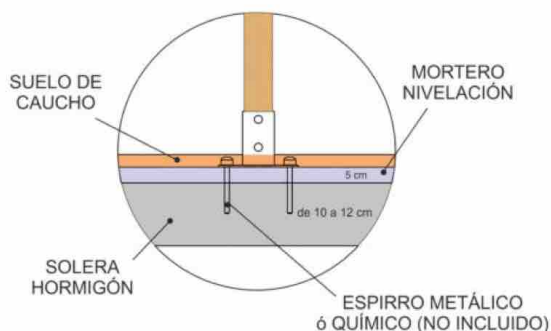
Ancho

Largo

5020

5380

ÁREA DE SEGURIDAD E INSTALACIÓN AL SUELO



GARANTÍA: 2* años, ante cualquier defecto de fabricación del conjunto o piezas.

* 10 años si se contrata el Servicio de Mantenimiento.



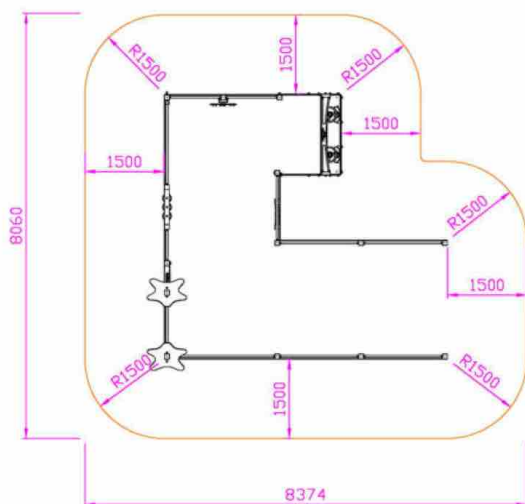
LA CIMENTACIÓN DEBE REALIZARSE DE FORMA QUE NO PRESENTE RIESGOS DE IMPACTOS O TROPIEZOS



DENTRO DEL ÁREA DE SEGURIDAD NO PUEDE HABER OBSTÁCULOS (FAROLAS, BANCOS, BORDILLOS, ÁRBOLES, ETC.)

Se deberá instalar el equipo sobre una sobre un suelo amortiguador de impactos (baldosas de caucho), siendo este último el más aconsejable. Su espesor irá en función de la altura de caída libre del equipo.

El personal encargado de la instalación y mantenimiento deberá respetar las recomendaciones del Manual de Montaje y del Manual de Mantenimiento respectivamente. Los manuales del equipo se pueden descargar de nuestra página web: www.agasasl.com



DESCRIPCIÓN TÉCNICA

Estructura principal constituida por palos pino Flandes con tratamiento autoclave clase de riesgo tipo IV y lasuras para exteriores, sección cuadrada de 70 mm de lado.
Piezas de colores fabricadas en HDPE de 20 mm de espesor.
Asientos y suelos fabricados en contrachapado

Superficie de deslizamiento del tobogán fabricada en acero inoxidable AISI 304 de 2 mm de espesor, plegada y curvada en una sola pieza. Escuadras de unión AISI 304
Tornillería autoblocante cincada (DIN-603 y DIN-571)