



UNE-EN-1176-1  
Decreto 127/2001  
Junta de Andalucía

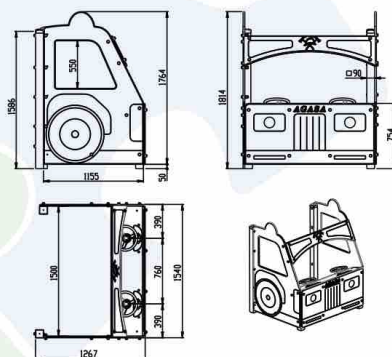
**ANTIVANDÁLICO**  
(VER DESCRIPCIÓN TÉCNICA)



Este equipo está diseñado y fabricado para integrar a niños con deficiencias físicas y psíquicas, con el resto de usuarios, para ello se ha compatibilizado la legislación vigente sobre barreras arquitectónicas y normativa de parques infantiles.



Dimensiones:



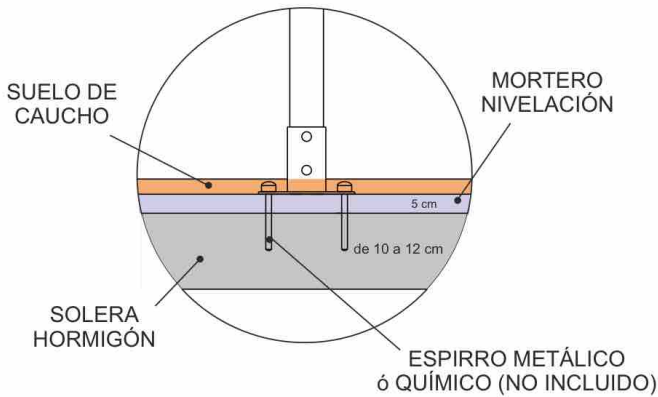
Altura libre de caída:

**h = 0 m**



+ 3 años

**ÁREA DE SEGURIDAD E INSTALACIÓN AL SUELO**



Se deberá instalar el equipo sobre una superficie de áridos (arena, gravilla, etc.) o sobre un suelo amortiguador de impactos (baldosas de caucho), siendo este último el más aconsejable. Su espesor irá en función de la altura de caída libre del equipo.



LA CIMENTACIÓN DEBE REALIZARSE DE FORMA QUE NO PRESENTE RIESGOS DE IMPACTOS O TROPIEZOS

**GARANTÍA:** 2\* años, ante cualquier defecto de fabricación del conjunto o piezas.

\* 10 años si se contrata el Servicio de Mantenimiento.

El equipo se suministra con un Manual de Instalación y Mantenimiento, debiéndose respetar sus recomendaciones por el personal encargado de la Instalación y Mantenimiento.

**DESCRIPCIÓN TÉCNICA**

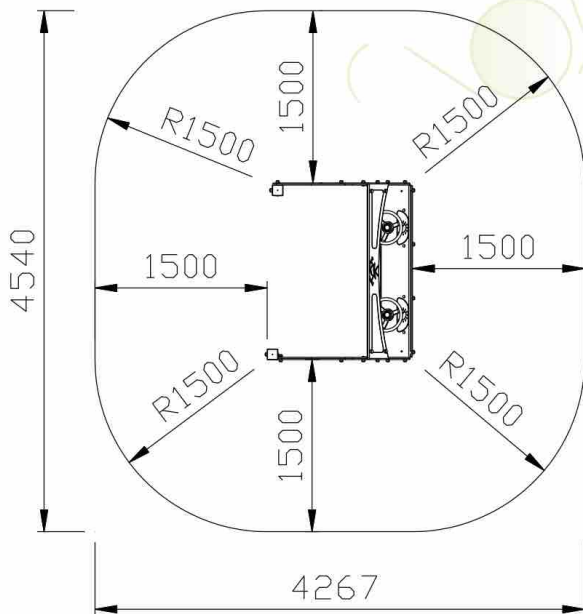
Estructura principal constituida por palos pino Flandes con tratamiento autoclave clase de riesgo tipo IV y lasures para exteriores, sección cuadrada de 90 mm de lado.

Piezas de colores fabricadas en HDPE de 20 mm de espesor.

Superficie de deslizamiento del tobogán fabricada en acero inoxidable AISI 304 de 2 mm de espesor, plegada y curvada en una sola pieza.

Escuadras de unión AISI 304.

Tornillería autoblocante cincada (DIN-603 y DIN-571).



ÁREA DE SEGURIDAD



DENTRO DEL ÁREA DE SEGURIDAD NO PUEDE HABER OBSTÁCULOS (FAROLAS, BANCOS, BORDILLOS, ÁRBOLES, ETC.)