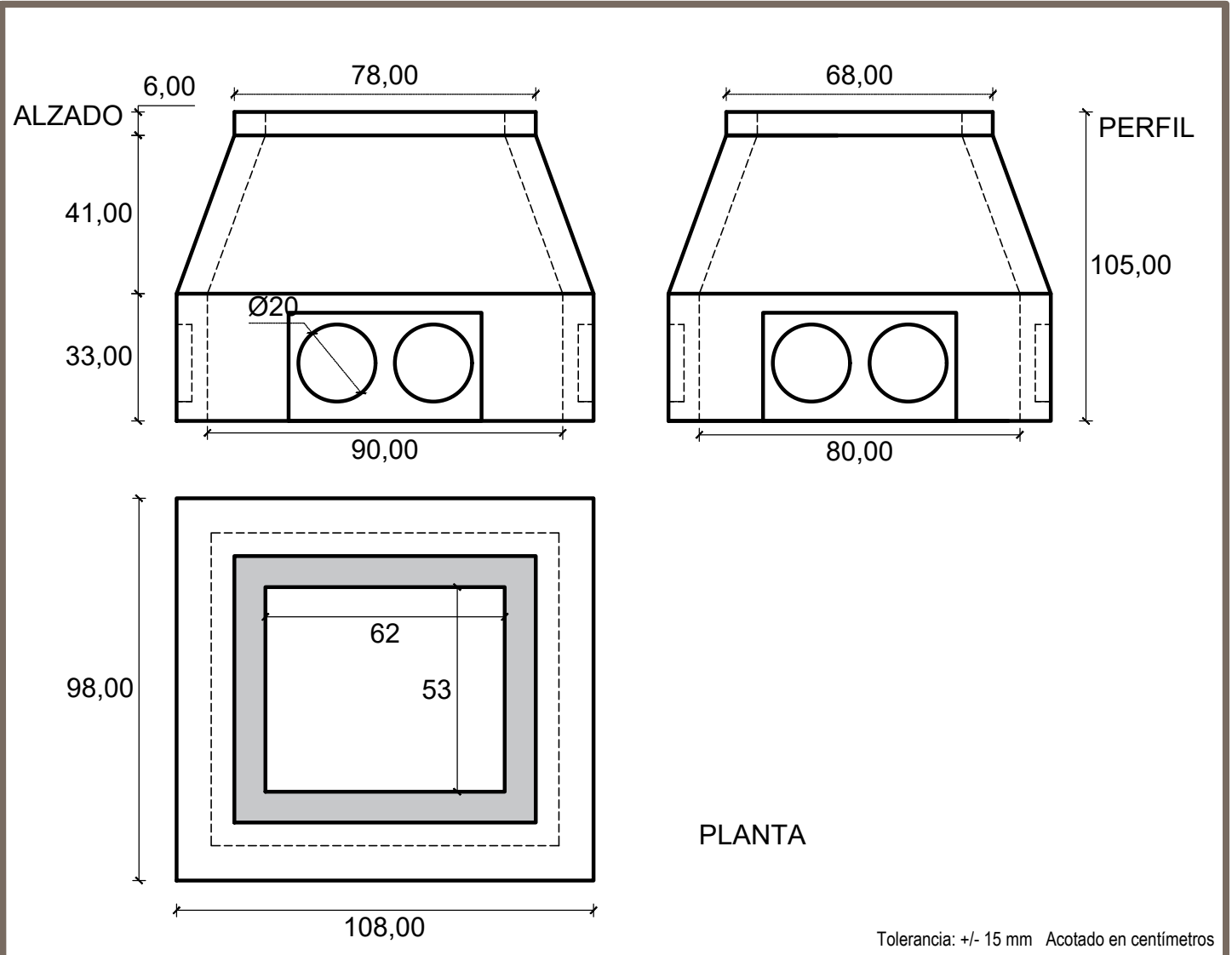


Referencia: 30018

Arqueta Endesa A1 H=80 (53x62x80)

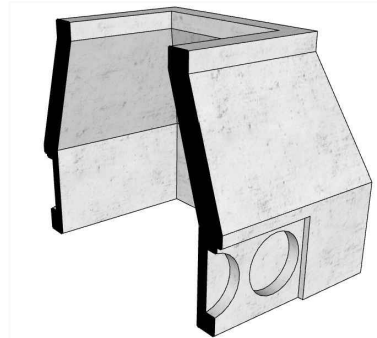
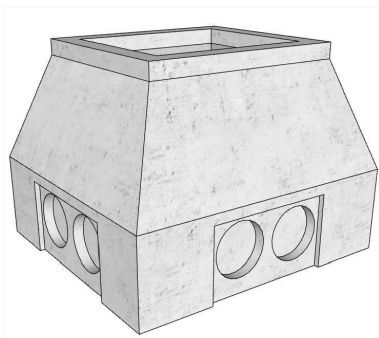


Tolerancia: +/- 15 mm Acotado en centímetros

Uso: electricidad

Medidas	Interior		Exterior		Altura	Ventana	Peso
	Ancho	Largo	Ancho	Largo			
Superior	62	53	78	68	80	2 ventanas	460 kg. (aproximado)
Base	90	80	108	98		$\varnothing 20$	

Hormigón	HM-25
Cemento	CEM II/A-M (P-L) 42,5 R
Áridos	Calizos



SECCION