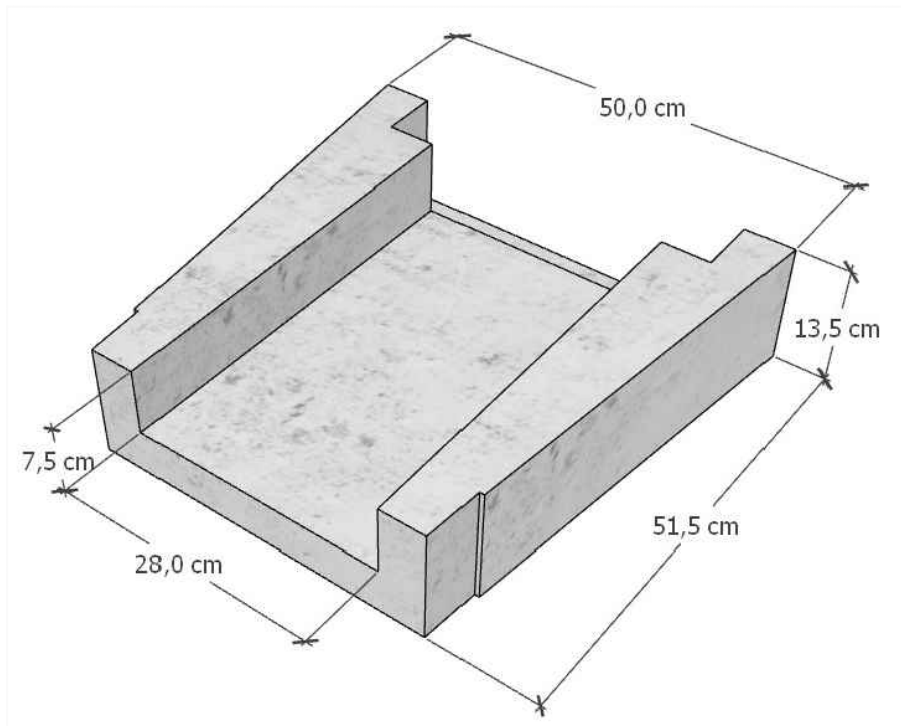


Referencia: 30040

### Canal bajante 50x28x51 tipo B1



Tolerancia: +/- 15 mm Acotado en centímetros

Uso: canalización de aguas

Medidas	Interior		Exterior		Altura	Ventana	Peso
	Ancho	Largo	Ancho	Largo			
Superior	28		50	51,5	7,5		37 kg. (aproximado)
Base							

Hormigón	HM-25
Cemento	CEM II/A-M (P-L) 42,5 R
Áridos	Calizos

