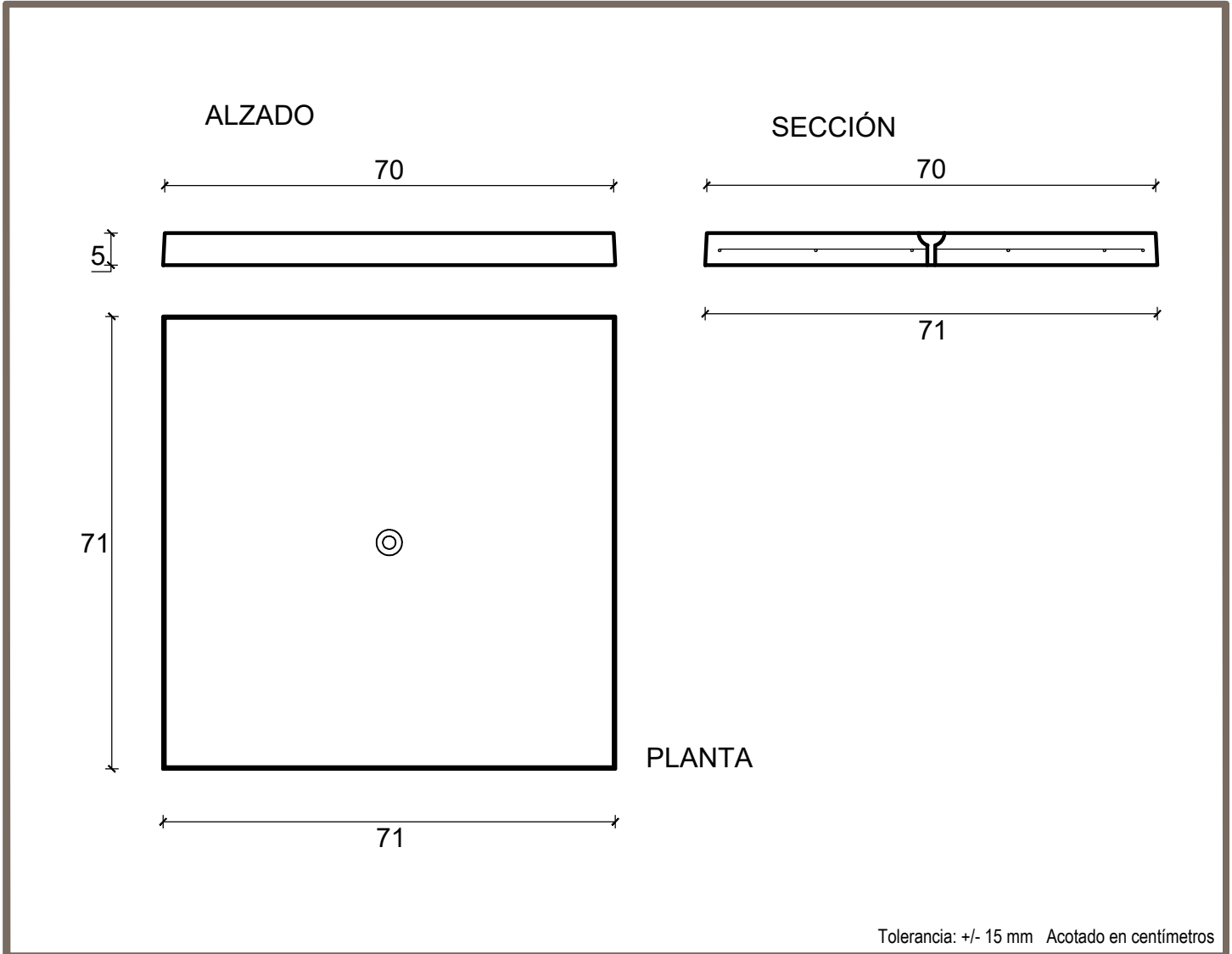


Referencia: 30052

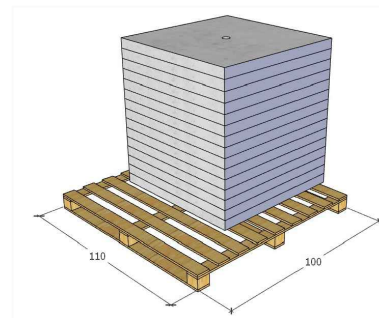
### Tapa hormigón 70x70x5



Uso: saneamiento / instalaciones

Medidas	Interior		Exterior		Altura	Mallazo	Peso
	Ancho	Largo	Ancho	Largo			
Superior			70	70	5	#15/15/6	59 kg. (aproximado)
Base			71	71			

Hormigón	HA-25
Cemento	CEM I42,5 R/SR-3
Áridos	Calizos



15 tapas / palet