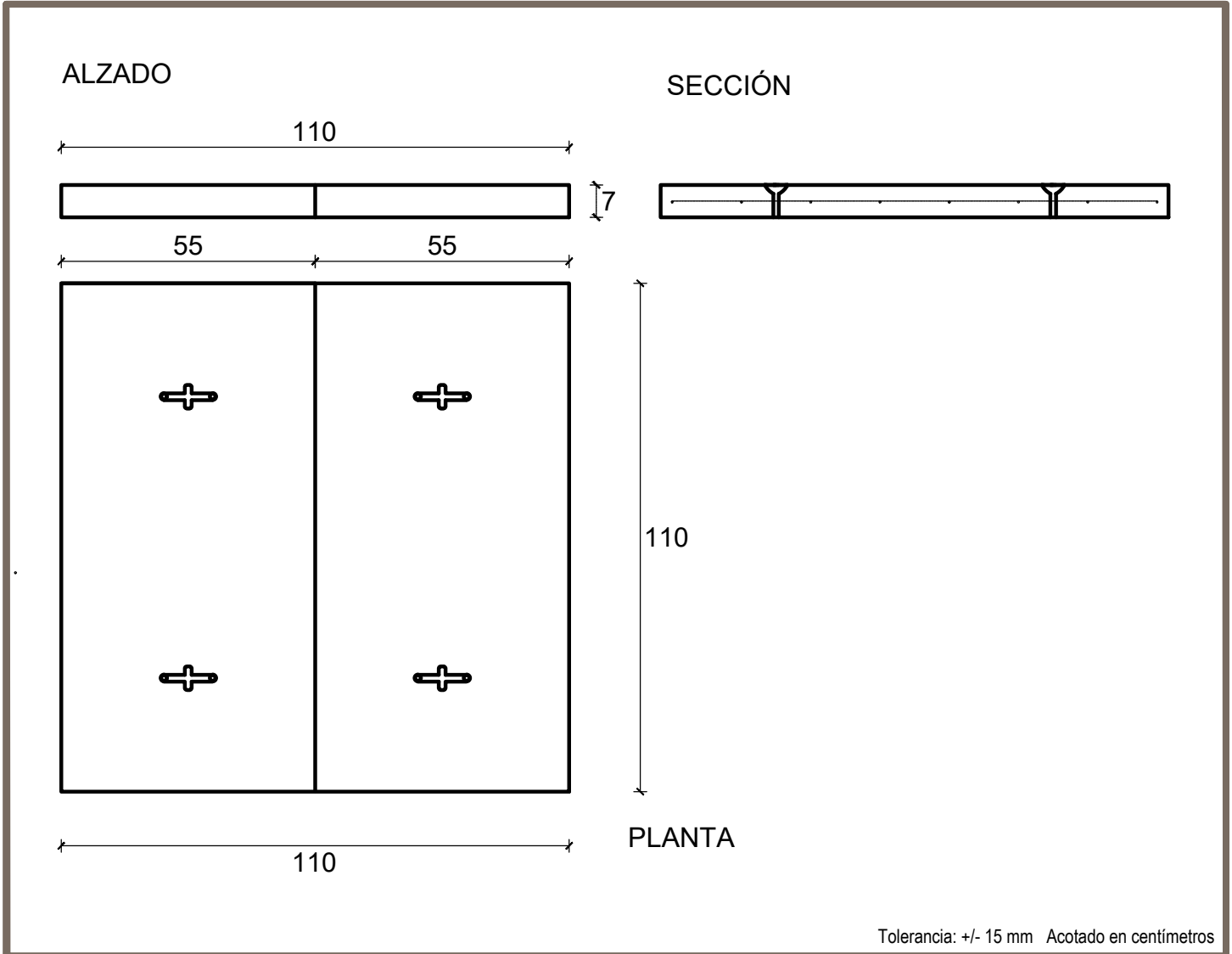


Referencia: 30054

### Tapa hormigón 110x110 x7 (2 mitades)

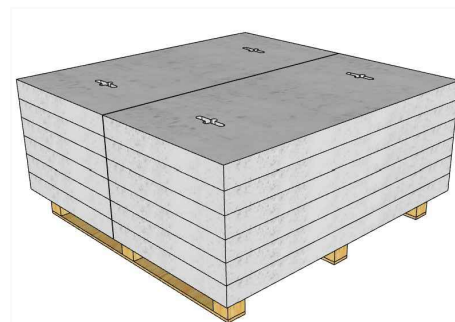
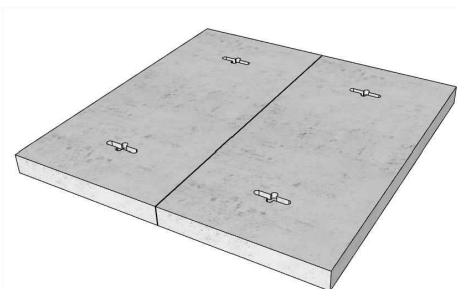


Uso: saneamiento / instalaciones

Medidas	Interior		Exterior		Altura	Mallazo	Peso
	Ancho	Largo	Ancho	Largo			
Superior			110	110	7	#15/15/6	203 kg. (aproximado)
Base			110	110			

Hormigón	HA-25
Cemento	CEM I42,5 R/SR-3
Áridos	Calizos

(Tapa dividida en 2 mitades de 110x55 cm)



6 tapas / palet  
(12 mitades)